

ERSATZTEILLISTE
LIST OF SPARE PARTS
LISTE DES PIECES DE RECHANGE
LISTA DE PIEZAS DE REPUESTO
LISTINO RICAMBI

827 9951

Auslegerstativ AS 26

VI - 2002

Auslegerstativ AS 26

(RAINSTAR 65-90 TX Plus, T31-T61)



Röhren- und Pumpenwerk **BAUER** Ges.m.b.H
A-8570 Voitsberg / Austria, Tel. +43 / 3142 / 200-0, FAX +43 / 3142 / 23095
e-mail: sales@bauer-at.com, www.bauer-at.com

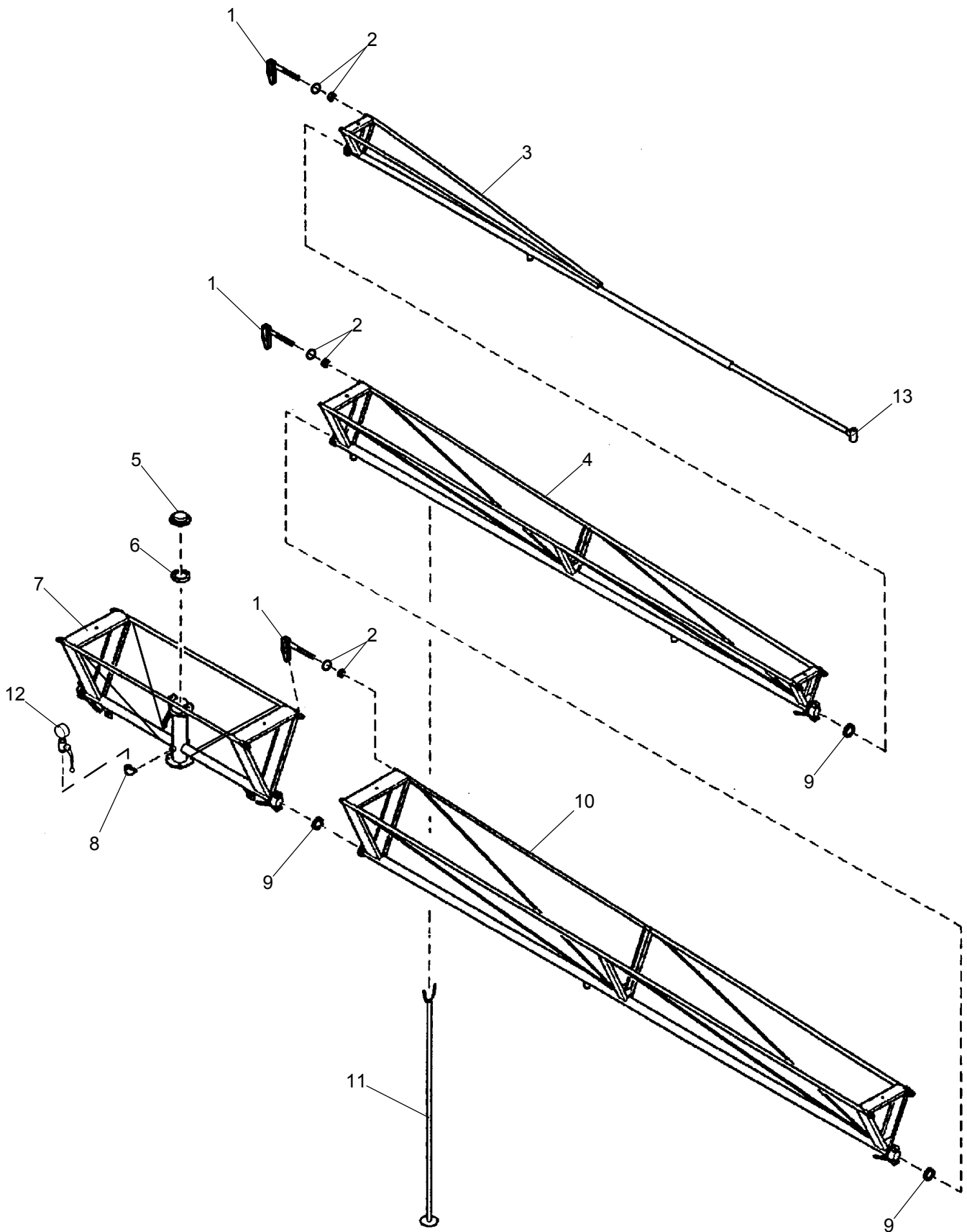
BAUER

FOR A GREEN WORLD

AUSLEGERSTATIV AS 26

Auslegerteile

827 9951



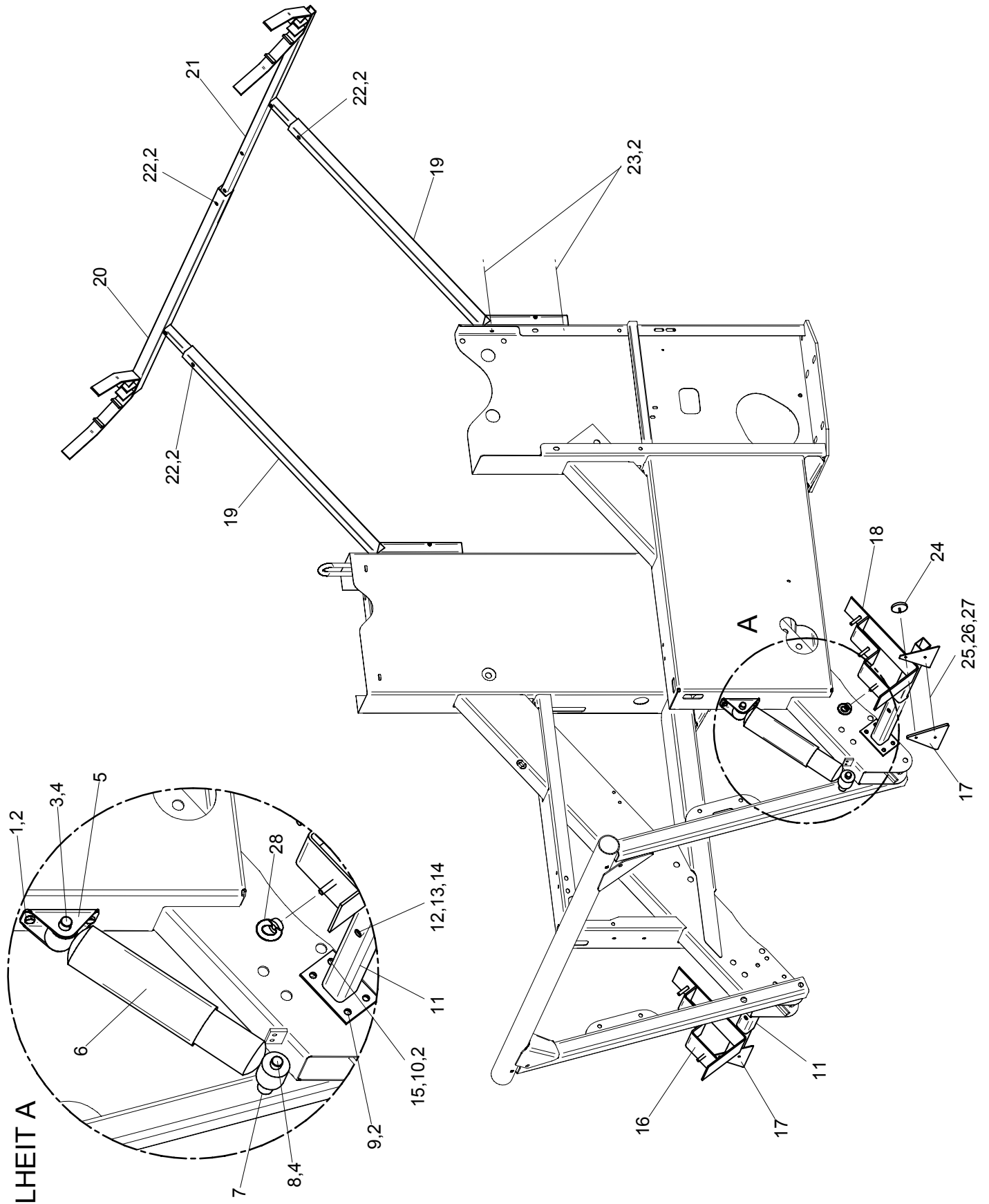
ERSATZTEILISTE
LIST OF SPARE PARTS
LISTE DES PIECES DE RECHANGE

827 9951
AUSLEGERSTATIV AS 26
Auslegerteile

Bild Fig. Rep.	Bestell Nr. Part No. Reference	Benennung Description Designation	Stück quant. pieces
1	833 5421	Einhängehaken geschw.	12
2	061 1553	Skt. Mutter DIN 934 - M 12	24
3	833 5415	Auslegerrohr 3 geschw.	2
4	833 5410	Auslegerrohr 2 geschw.	2
5	103 0201	Endkappe Hk 76	1
6	103 0140	Gummiring Hk 76	1
7	833 5401	Mittelteil geschw.	1
8	061 3001	Bogen 1/4" Nr.1	1
9	101 0140	Gummiring Hk 50	6
10	833 5405	Auslegerrohr 1 geschw.	2
11	831 9047	Aufbaustütze	1
12	324 0404	Glyzerinmanometer mit Hahn	1
13	061 3298	T - Stück 3/4"	2

AUSLEGERSTATIV AS 26
Auflagen T 31 - T 61

827 9951



EINZELHEIT A

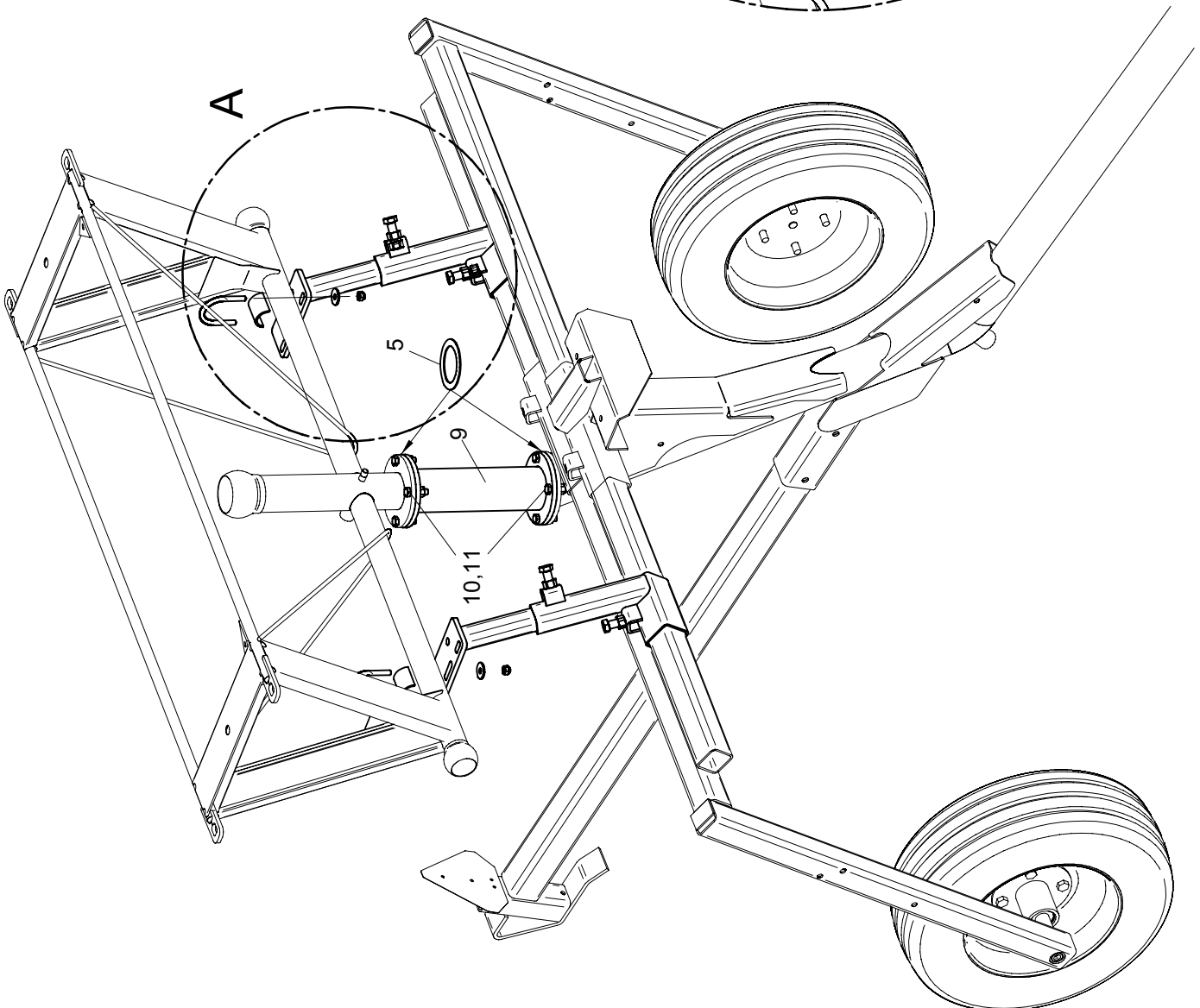
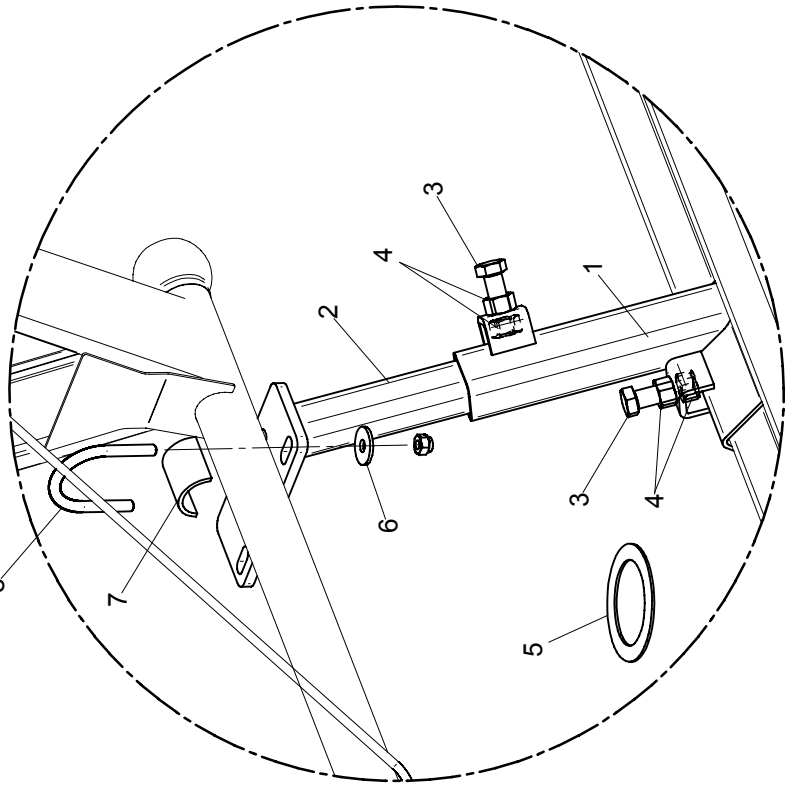
ERSATZTEILISTE
LIST OF SPARE PARTS
LISTE DES PIECES DE RECHANGE

827 9951
AUSLEGERSTATIV AS 26
Auflagen T 31 - T 61

Bild Fig. Rep.	Bestell Nr. Part No. Reference	Benennung Description Designation	Stück quant. pieces
1	061 1178	Skt. Schr. DIN 933 - M 10 x 25	2
2	061 1545	Skt. Mutter DIN 980 - M 10	20
3	061 1083	Skt. Schr. DIN 931 - M 20 x 70	1
4	061 1548	Skt. Mutter DIN 980 - M 20	2
5	833 9061	Konsole	1
6	016 3175	Stoßdämpfer	1
7	833 9062	Hülse	1
8	061 1031	Skt. Schr. DIN 931 - M 20 x 160	1
9	061 1178	Skt. Schr. DIN 933 - M 10 x 25	6
10	061 1020	Skt. Schr. DIN 931 - M 10 x 120	2
11	831 8920	Verschieberohr	2
12	831 8951	Vorstecker	2
13	062 8503	Klappstecker 4,5	4
14	061 9050	Kette	0,5 m
15	831 8953	Distanzrohr	2 (nur bei T51,T61)
16	831 8925	Stufenablage links geschw.	1
17	062 9945	Dreieckrückstrahler	2
18	831 8928	Stufenablage rechts geschw.	1
19	831 8930	Halterung geschw.	2
20	831 8935	Ablage links geschw.	1
21	831 8940	Ablage rechts geschw.	1
22	061 1125	Skt. Schr. DIN 933 - M 10 x 50	3
23	061 1130	Skt. Schr. DIN 933 - M 10 x 80	4
24	062 9941	Rückstrahler weiß ø 55	2
25	061 0167	Zyl. Schr. DIN 84 - M 6 x 16	2
26	061 1550	Skt. Mutter DIN 934 - M 6	4
27	061 2212	Federring DIN 127 - B 6	4
28	061 1692	Mutter DIN 582 - M 10	2



EINZELHEIT A

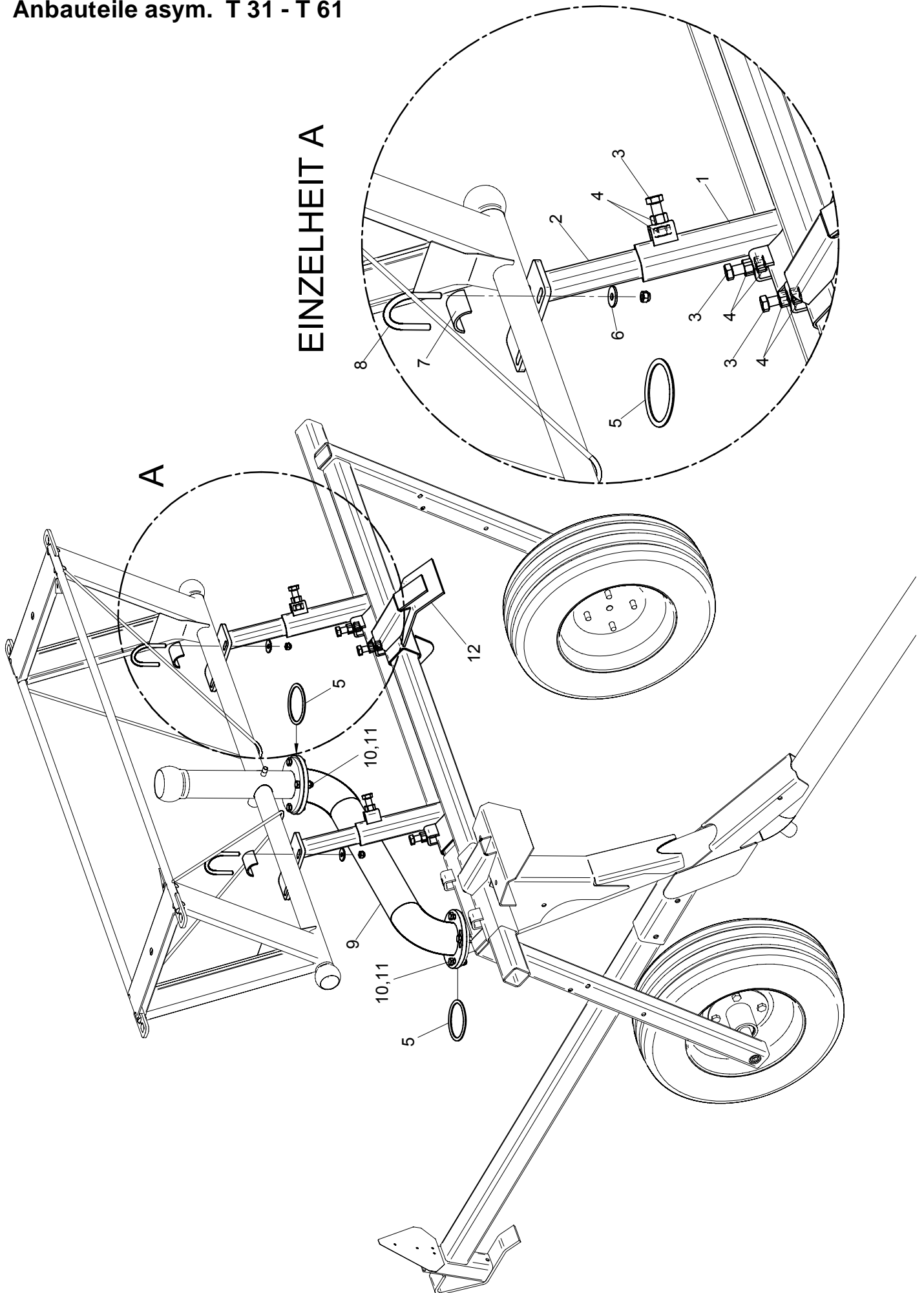


ERSATZTEILISTE
LIST OF SPARE PARTS
LISTE DES PIECES DE RECHANGE

827 9951
AUSLEGERSTATIV AS 26
Anbauteile sym. T 31 - T 61

Bild Fig. Rep.	Bestell Nr. Part No. Reference	Benennung Description Designation	Stück quant. pieces
1	018 4284	Konsole unten geschw	2
2	018 4285	Konsole oben geschw	2
3	061 1151	Skt. Schr. DIN 933 - M 16 x 60	4
4	061 1573	Skt. Mutter DIN 934 - M 16	8
5	828 2533	Dichtung	2
6	061 2134	Scheibe DIN 440 - R 11	4
7	831 8949	Halbschale	2
8	816 1118	Bügel 2" mit Mutter	2
9	833 9065	Stativoberteil geschw.	1
10	061 1142	Skt. Schr. DIN 933 - M 12 x 40	8
11	061 1546	Skt. Mutter DIN 980 - M 12	8

EINZELHEIT A



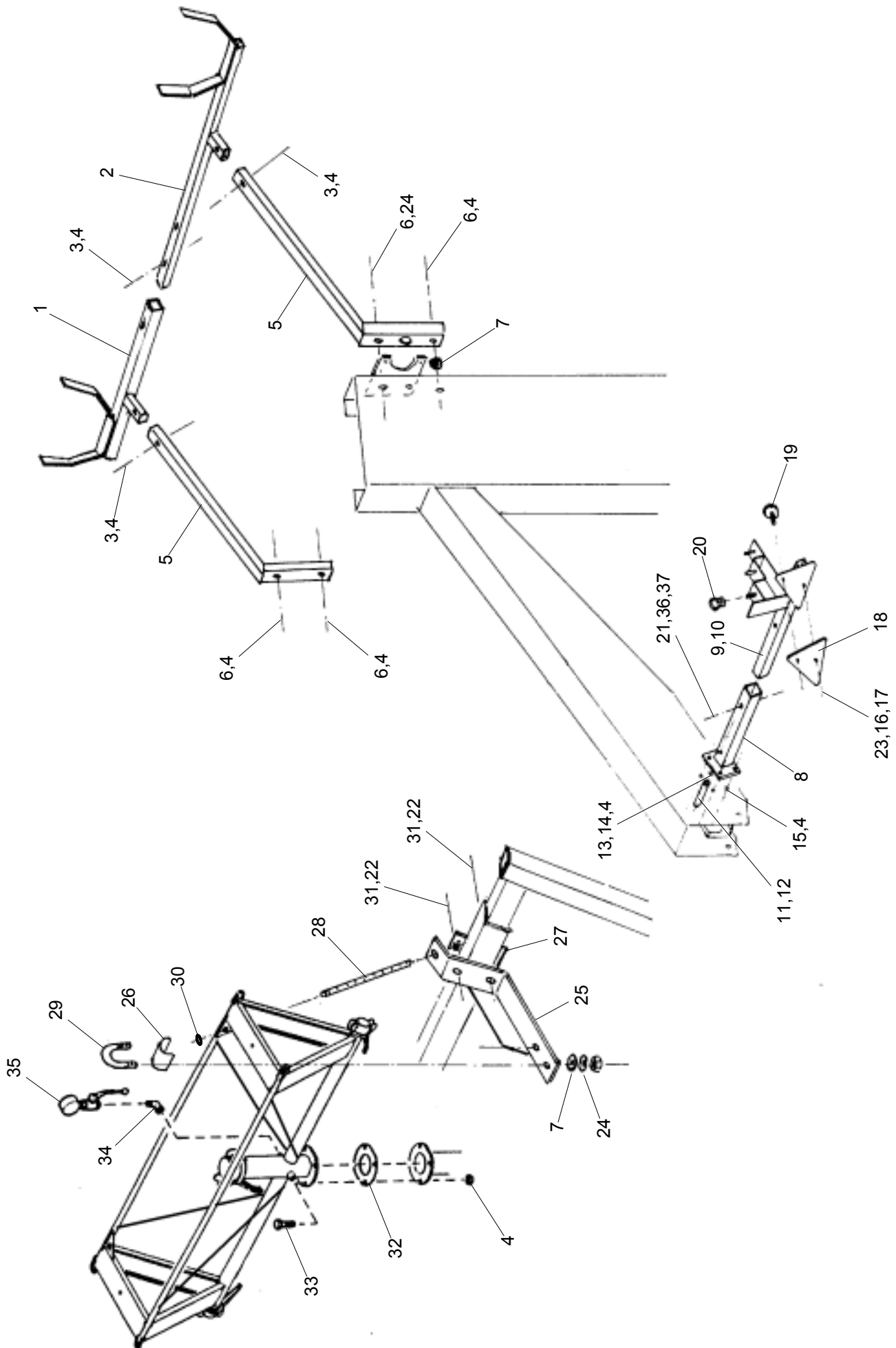
ERSATZTEILISTE
LIST OF SPARE PARTS
LISTE DES PIECES DE RECHANGE

827 9951
AUSLEGERSTATIV AS 26
Anbauteile asym. T 31 - T 61

Bild Fig. Rep.	Bestell Nr. Part No. Reference	Benennung Description Designation	Stück quant. pieces
1	018 4284	Konsole unten geschw	2
2	018 4285	Konsole oben geschw	2
3	061 1151	Skt. Schr. DIN 933 - M 16 x 60	4
4	061 1573	Skt. Mutter DIN 934 - M 16	8
5	828 2533	Dichtung	2
6	061 2134	Scheibe DIN 440 - R 11	4
7	831 8949	Halbschale	2
8	816 1118	Bügel 2" mit Mutter	2
9	833 8801	Asym. Stativoberteil geschw.	1
10	061 1142	Skt. Schr. DIN 933 - M 12 x 40	8
11	061 1546	Skt. Mutter DIN 980 - M 12	8
12	833 8805	Haken für asym. Stativ	1

AUSLEGERSTATIV AS 26
Anbauteile 65 - 90 TX Plus

827 9951



ERSATZTEILISTE
LIST OF SPARE PARTS
LISTE DES PIECES DE RECHANGE

827 9951
AUSLEGERSTATIV AS 26
Anbauteile 65 - 90 TX Plus

Bild Fig. Rep.	Bestell Nr. Part No. Reference	Benennung Description Designation	Stück quant. pieces
1	831 8935	Ablage links geschw.	1
2	831 8940	Ablage rechts geschw.	1
3	061 1125	Skt. Schr. DIN 933 - M 10 x 50	3
4	061 1545	Skt. Mutter DIN 980 - M 10	19
5	831 8930	Halterung geschw.	2
6	061 1130	Skt. Schr. DIN 933 - M 10 x 80	4
7	061 2027	Scheibe DIN 126 - 11	5
8	831 8920	Verschieberohr geschw.	2
9	831 8925	Stufenablage links geschw.	1
10	831 8928	Stufenablage rechts geschw.	1
11	831 8952	Distanzrohr	2 (bei 65,75,75 TX Plus)
12	831 8953	Distanzrohr	2 (bei 90 TX Plus)
13	061 1047	Skt. Schr. DIN 931 - M 10 x 100	2 (bei 65,75,75 TX Plus)
14	061 1020	Skt. Schr. DIN 931 - M 10 x 120	2 (bei 90 TX Plus)
15	061 1178	Skt. Schr. DIN 933 - M 10 x 25	6
16	061 0167	Zyl. Schr. DIN 84 - M 6 x 16	2
17	061 1550	Skt. Mutter DIN 934 - M 6	2
18	062 9945	Dreieck Rückstrahler	2
19	062 9941	Rückstrahler weiß Drm. 55	2
20	061 1692	Mutter DIN 582 - M 10	2
21	831 8951	Vorstecker	2
22	061 1546	Skt. Mutter DIN 980 - M 12	4
23	061 2212	Federring DIN 127 - B 6	2
24	061 2216	Federring DIN 127 - B 10	6
25	831 8945	Konsole geschw.	2
26	831 8949	Halbschale	2
27	831 8950	Lasche	4
28	831 8954	Gewindestange M 10 x 430	2
29	816 1118	Bügel 2" mit Mutter	2
30	061 1563	Skt. Mutter DIN 934 - M 10	8
31	061 1054	Skt. Schr. DIN 931 - M 12 x 110	4
32	829 6554	Dichtung	1
33	061 1023	Skt. Schr. DIN 933 - M 10 x 40	4
34	061 3001	Bogen 1/4" Nr.1	1
35	324 0404	Glyzerinmanometer mit Hahn	1
36	062 8503	Klappstecker 4,5	4
37	061 9050	Kette	0,5 m