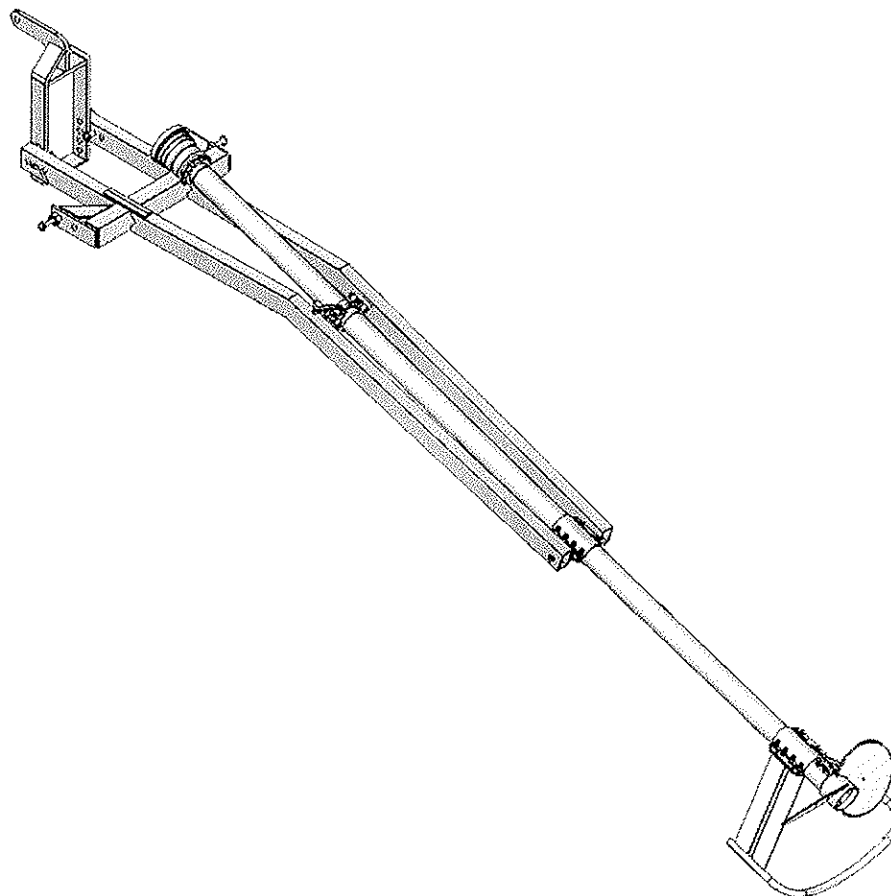


# Traktormixer MTX



**\* nur im Set erhältlich / only available in Set**

**Teile ohne Bestell Nr. sind keine E-Teile.**

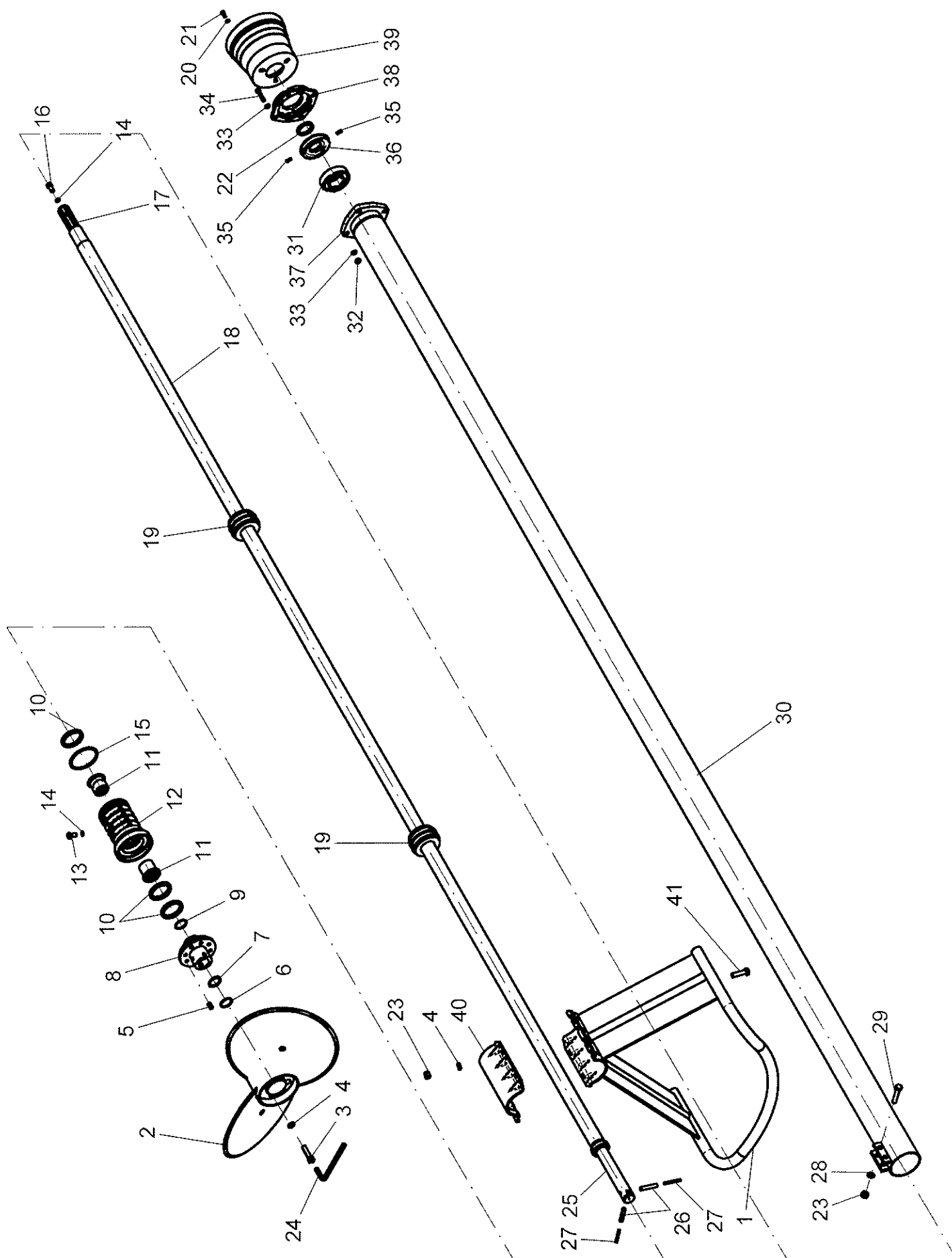
**Preis und Lieferzeit nur auf Anfrage.**

**Parts without Part No. are not available as Spare Part.**

**Price and delivery time only on request.**



# Traktormixer MTX- Rührstange kpl.



ERSATZTEILISTE  
LIST OF SPARE PARTS  
LISTE DES PIÈCES DE RECHANGE

634 0050-59,634 0070-74,634 0080-82  
**Traktormixer**  
Rührstange 4,5,6m

Bild Fig. Rep.	Bestell Nr. Part No. Reference	Benennung Description Designation	Stück		
			quant. pieces	quant. pieces	quant. pieces
			4 Meter	5 Meter	6 Meter
1		Schutzbügel		1	
2		Rührflügel M600 saugend(2 Flügel)	1	1	1
		Rührflügel M600 drückend(2 Flügel)	1	1	1
		Rührflügel M750 saugend(2 Flügel)	1	1	1
		Rührflügel M750 drückend(2 Flügel)	1	1	1
		Rührflügel M600 saugend(3 Flügel)	1	1	1
		Rührflügel M600 drückend(3 Flügel)	1	1	1
3	*	Zylinderschr. M 12x50 DIN 912		4	
4		Federring 12 DIN 7980		8	
5	*	Spannstift M 10x30 DIN 1481		4	
6	*	O- Ring 55-5		1	
7	*	Sicherungsring DIN 471 A 35x1,5		1	
8	*	Nabe		1	
9	*	O- Ring 35,2- 3		1	
10	*	Wellendichtring A55-70-8		3	
11	*	Lagerbüchse		2	
12	*	Lagerkörper		1	
13	*	Skt.- Schr. M 10x20 DIN 933 verz.		1	
14	*	Dichtring Cu 10x13,5		2	
15	*	O- Ring 84,2- 5,7		1	
16		Zylinderschr. M 12x20 DIN 84 verz.		1	
17		Wellenstummel		1	
18		Rohrwelle 4m	1		
		Rohrwelle 5m		1	
		Rohrwelle 6m			1
19		Zwischenlager komplett	2	3	3
20		Scheibe 6,6 DIN 440 verz.		3	
21		Skt.- Schr. M 6x16 DIN 933 verz.		3	
22	*	Filzring 40 DIN 5419		1	
23		Skt.- Mutter M12 DIN 934 verz.		6	
24	*	Skt.- Stiftschlüssel 10 DIN 911		1	
25		Wellenstummel Messerseite Rd 60 DIN 1013		1	
26	*	Spannstift 10x55 DIN 1481 schw.		2	
27	*	Spannstift 6x55 DIN 1481		2	
28		Federring B12 DIN 127		2	
29		Skt.- Schr. M 12x60 DIN 601 verz.		2	
30		Mixerrohr vollständig 4m	1		
		Mixerrohr vollständig 5m		1	
		Mixerrohr vollständig 6m			1
31		Kugellager 6308- 2G		1	
32		Skt.- Mutter M8 DIN 934 verz.		4	
33		Scheibe A 8,4 DIN 125		8	
34		Skt.- Schraube M 8x40 DIN 933 verz.		4	
35	*	Gewindestift M 6x16 DIN 417		2	
36	*	Abdeckscheibe		1	
37		Getriebeflansch		1	
38		Befestigungsflansch		1	
39		Schutztopf		1	
40		Schellenhälfte schwarz		1	
41		Skt.- Schr. M 12x45 DIN 601 verz.		4	
42		Rührstange komplett 4m Pos. 3-39	1		
		Rührstange komplett 5m Pos. 3-39		1	
		Rührstange komplett 6m Pos. 3-39			1

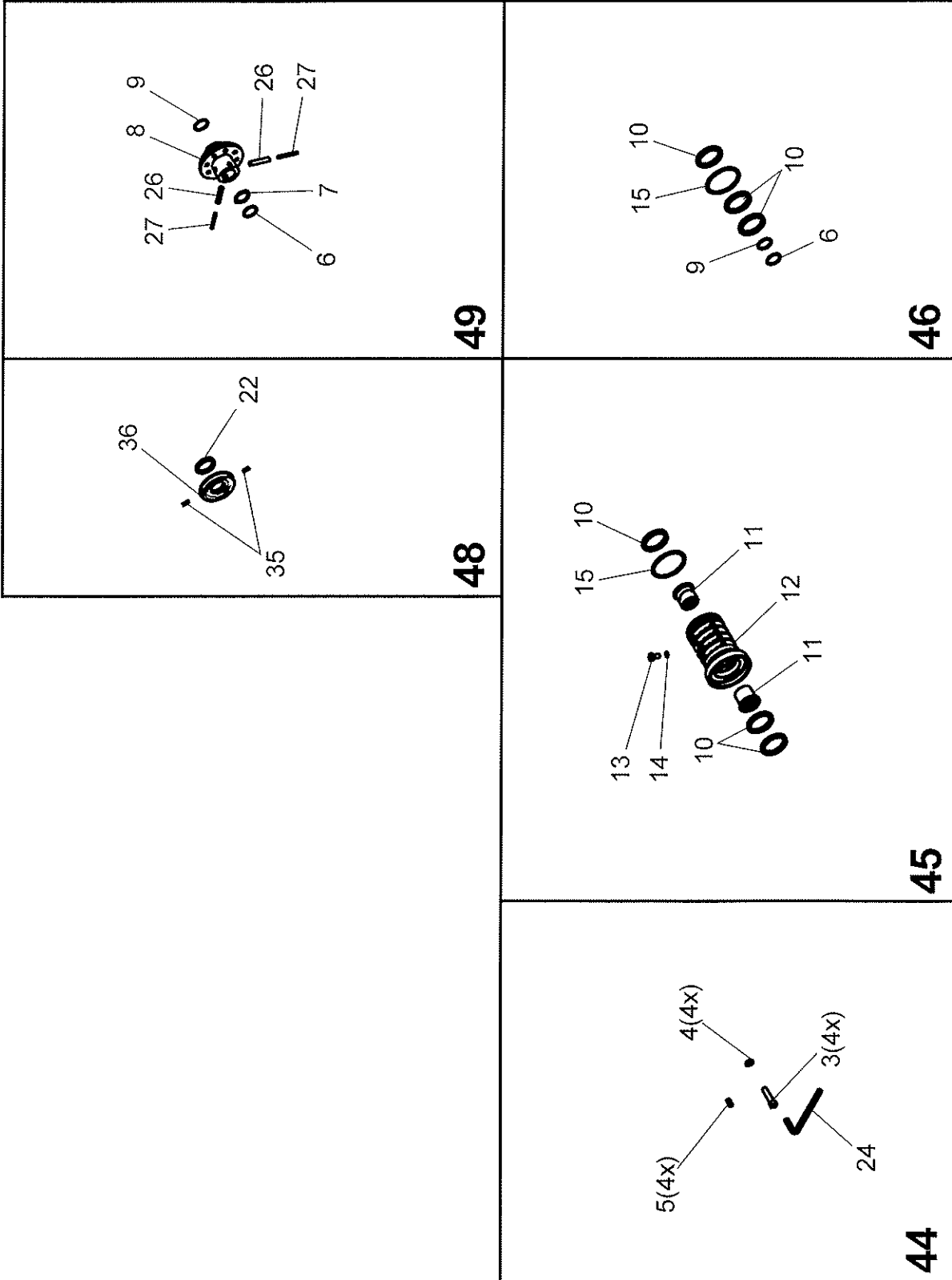
\* nur im Set erhältlich / only available in Set

Teile ohne Bestell Nr. sind keine E-Teile. Preis und Lieferzeit nur auf Anfrage.

Parts without Part No. are not available as Spare Part. Price and delivery time only on request



# Traktormixer MTX- Rührstange\_Rep.Set





# Hubgestell Traktormixer

