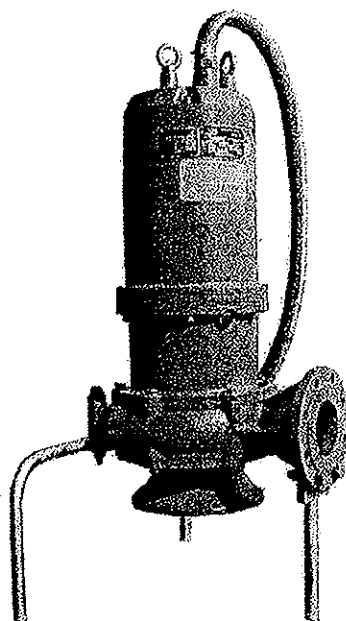


ERSATZTEILLISTE
LIST OF SPARE PARTS
LISTE DES PIÈCES DE RECHANGE
LISTA DE PIEZAS DE REPUESTO
LISTINO RICAMBI

III - 2005

Tauchmotorpumpe MAGNUM S



*** nur im Set erhältlich / only available in Set**

Teile ohne Bestell Nr. sind keine E-Teile.

Preis und Lieferzeit nur auf Anfrage.

Parts without Part No. are not available as Spare Part.

Price and delivery time only on request.



Röhren- und Pumpenwerk BAUER Ges.m.b.H
A-8570 Voitsberg / Austria, Tel. +43 3142 200-0, FAX +43 3142 200 -320 / -340
e-mail: sales@bauer-at.com, www.bauer-at.com

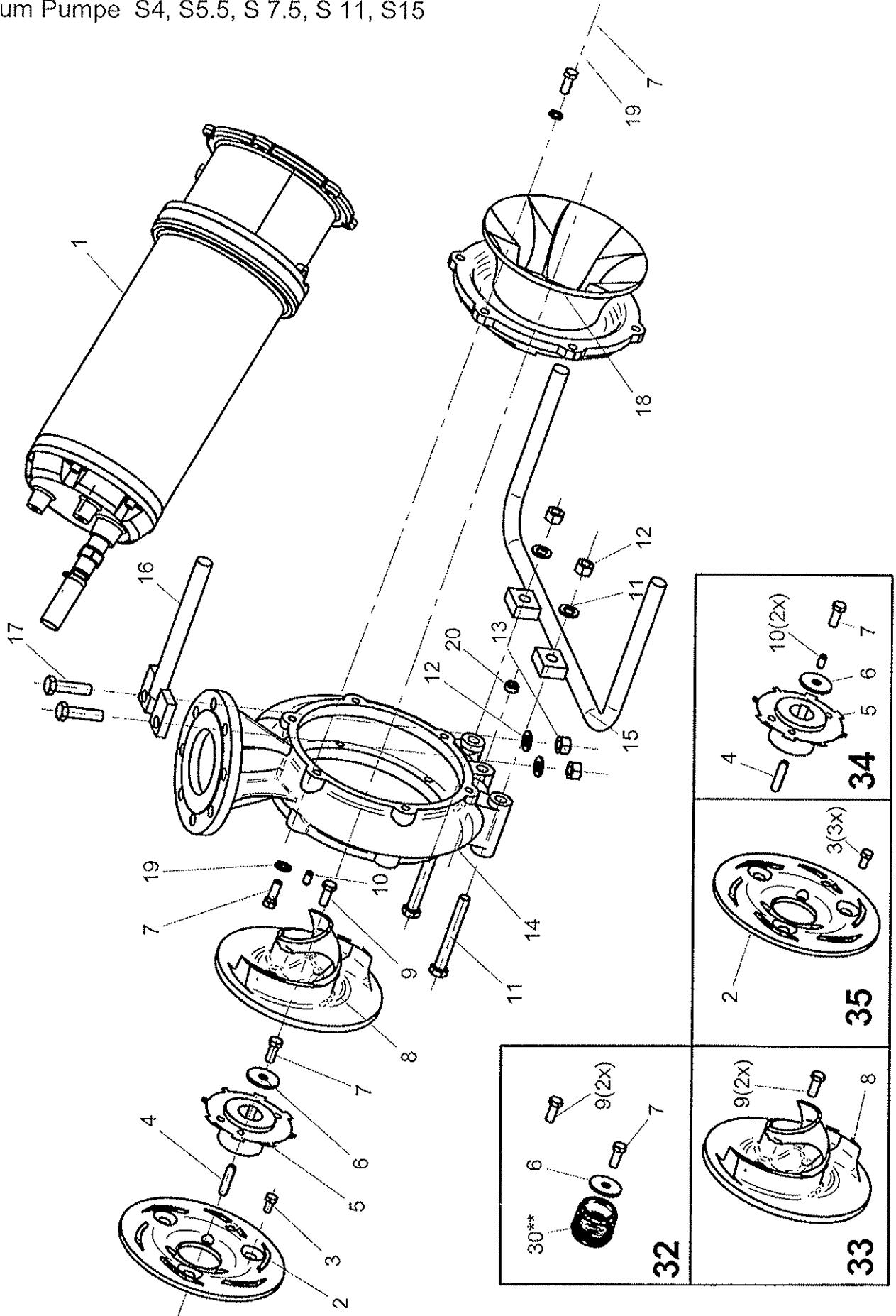
BAUER

FOR A GREEN WORLD

343 0050,343 0055,343 0060,343 0070,343 0080

Tauchmotorpumpe

Magnum Pumpe S4, S5.5, S 7.5, S 11, S15



ERSATZTEILISTE
LIST OF SPARE PARTS
LISTE DES PIÈCES DE RECHANGE

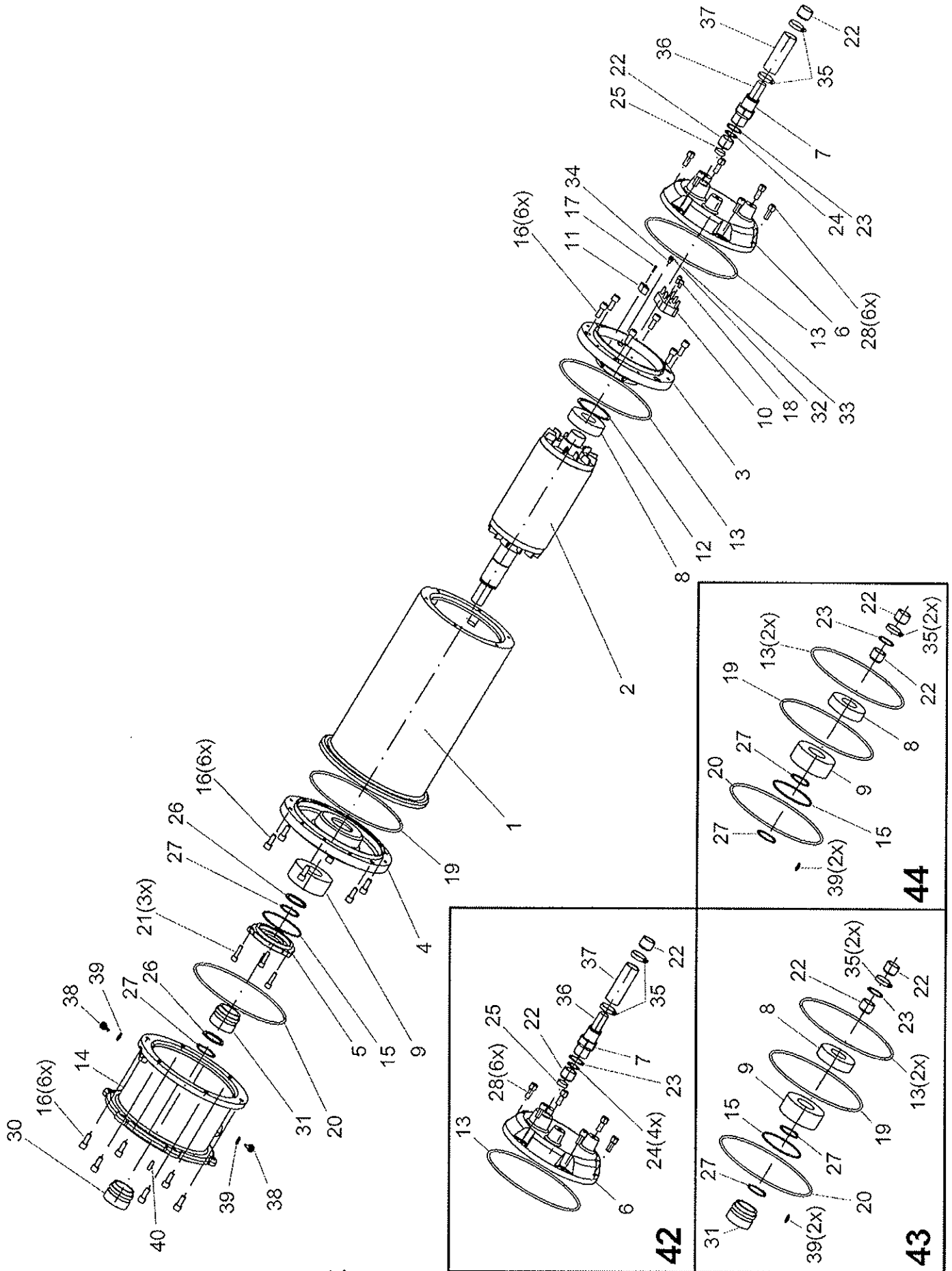
Magnum Pumpe
343 0050,343 0055,343 0060,343 0070,343 0080

Bild Fig. Rep.	Bestell Nr. Part No. Reference	Benennung Description Designation	Stück quant. pieces S 4	Stück quant. pieces S 5,5	Stück quant. pieces S 7,5	Stück quant. pieces S 11	Stück quant. pieces S 15
1		Drehstromtauchmotor- 4KW/380- 415 V/ 50 Hz	1				
		Drehstromtauchmotor- 5,5KW/380- 415 V/ 50 Hz		1			
		Drehstromtauchmotor- 7,5KW/380- 415 V/ 50 Hz			1		
		Drehstromtauchmotor- 11KW/380- 415 V/ 50 Hz				1	
		Drehstromtauchmotor- 15KW/380- 415 V/ 50 Hz					1
2	*	Gegenscheibe 4-15 KW			1		
3	*	Skt.- Schraube DIN 7984 M10x20			3		
4	*	Paßfeder 12x8x52			1		
5	*	Flanschscheibe 4- 15 KW			1		
6	*	Scheibe			1		
7	*	Skt.- Schraube DIN 933 M12x35			19		
8	*	Schneidrad 213x46	1				
	*	Schneidrad 228x46		1			
	*	Schneidrad 253x46			1		
	*	Schneidrad 263x56				1	1
9	*	Skt.- Schraube DIN 7984 M12x20			2		
10	*	Spannstift 10x20 verzinkt			2		
11		Skt.- Schraube DIN 931 M16x130			2		
12		Scheibe DIN 126-18			4		
13		Skt.- Mutter DIN 934 M16			4		
14	343 0104	Spiralgehäuse 4- 7,5 KW	1	1	1		
	343 0106	Spiralgehäuse 11- 15 KW				1	1
15		Stützbügel geschweißt			1		
16		Stützfuß geschweißt			1		
17		Skt.- Schraube DIN 933 M16x60			2		
18	343 0105	Schneidglocke 4- 15 KW			1		
19		Federring DIN 127- B12			18		
20		Schraube DIN 906 R1/2			1		
21		HALBRUNDKERBNAGEL 2X5, AL			4		
22	073 0051	Kleber Lock S- 2420 50g			0,05		
23		Typenschild Nietbar			1		
24		Warnschild			1		
25		Aufkleber			1		
26		Lack NEOPAL G 1027 RAL 7032			0,15		
27		Verduennung			0,1		
28		Lack EVERPAL D 1284 RAL 6018			0,25		
32	344 2088	Rep. Set: Gleitringdichtung			1		
33	344 2090	Rep. Set: Laufrad(Schneidrad) 213x46	1				
	344 2092	Rep. Set: Laufrad(Schneidrad) 228x46		1			
	344 2094	Rep. Set: Laufrad(Schneidrad) 253x46			1		
	344 2096	Rep. Set: Laufrad(Schneidrad) 263x56				1	1
34	344 2098	Rep. Set: Flanschscheibe			1		
35	344 2100	Rep. Set: Gegenscheibe			1		

* nur im Set erhältlich / only available in Set
Teile ohne Bestell Nr. sind keine E-Teile. Preis und Lieferzeit nur auf Anfrage.
Parts without Part No. are not available as Spare Part. Price and delivery time only on request

Tauchmotorpumpe

Tauchmotor 4 - 5 - 7,5 - 11 - 15 kW / 50 Hz



ERSATZTEILISTE
LIST OF SPARE PARTS
LISTE DES PIÈCES DE RECHANGE

Tauchmotorpumpe

Motor 4 - 15 kW / 50 Hz

Bild Fig. Rep.	Bestell Nr. Part No. Reference	Benennung Description Designation	Stück quant. pieces				
			4 kW	5,5 kW	7,5 kW	11 kW	15 kW
1		Gehäuse mit Stator bewickelt für 4 kW	1				
		Gehäuse mit Stator bewickelt für 5,5 kW		1			
		Gehäuse mit Stator bewickelt für 7,5 kW			1		
		Gehäuse mit Stator bewickelt für 11 kW				1	
		Gehäuse mit Stator bewickelt für 15 kW					1
2		Rotor einbaufertig für 4 kW	1				
		Rotor einbaufertig für 5,5 kW		1			
		Rotor einbaufertig für 7,5 kW			1		
		Rotor einbaufertig für 11 kW				1	
		Rotor einbaufertig für 15 kW					1
3		Lagerschild B			1		
4		Lagerschild A			1		
5		Druckscheibe			1		
6	*	Klemmkastendeckel A2 56			1		
7	*	Druckschraube A4- 110			1		
8	*	Rillenkugellager 6309 2RS C3			1		
9	*	Schräggugellager 3309 C3			1		
10		Klemmbrett Indukta BG 160/180			1		
11		Blockklemme MK3/12 KRGSS			2		
12		Kugellagerausgleichsscheibe für 6309			1		
13	*	O- Ring DM 5x195			2		
14		Ölfansch			1		
15	*	O- Ring DM 3x100			1		
16		Zylinderschraube M10x30 DIN 912 A2-70			18		
16		Federring A10 DIN 127 A2			18		
17		Zylinderschraube M3x16 DIN 84 VZ			1		
18		Zylinderschraube M6x16 DIN 84 VZ			2		
19	*	O- Ring DM 5x245			1		
20	*	O- Ring DM 5x230			1		
21		Zylinderschraube M8x25 DIN 912 A2- 70			3		
21		Federring A8 DIN 127 VZ			3		
22	*	Dichtring A4- 111			2		
23	*	Cu Dichtring 40x34x1,5			1		
24	*	Cu Dichtring 32x25x1,5			4		
25	*	Schlauschelle DM 16 bis 25			1		
26		Stützscheibe DIN 988- 45x55x3			2		
27	*	Sicherungsring DIN 471- 45x1,75			2		
28	*	Zylinderschraube M10x25 DIN 912 A2- 70			6		
28	*	Federring A10 DIN 127 A2			6		
30		Gleitringdichtung HJ 977GN/45E5			1		
31	*	Gleitringdichtung MG 12/45- G60			1		
32		Scheibe A6 DIN 125 Ms			1		
33		Federscheibe A6 DIN 127			3		
34		Zylinderschraube M6x16 DIN 84 Ms			1		
35	*	Schlauschelle DM 30 bis 45			2		
36	*	Tauchmotorleitung A07RN-F 12 Gx2,5mm ²			8,4m		
37	*	Schutzschlauch 32x4,8 PVC mit Gewebe			1m		
38		Schraube G 3/8" DIN 910			2		
39	*	Cu Dichtring 17 x 24 x 1,5			2		
40		Soannstift Dm 4 x 14 DIN 1481			1		
42	343 5080	Rep. Set Motor S			1		
43	343 5081	Rep. Set Motor S			1		
44	343 5082	Rep. Set Motor S			1		

* nur im Set erhältlich / only available in Set

Teile ohne Bestell Nr. sind keine E-Teile. Preis und Lieferzeit nur auf Anfrage.

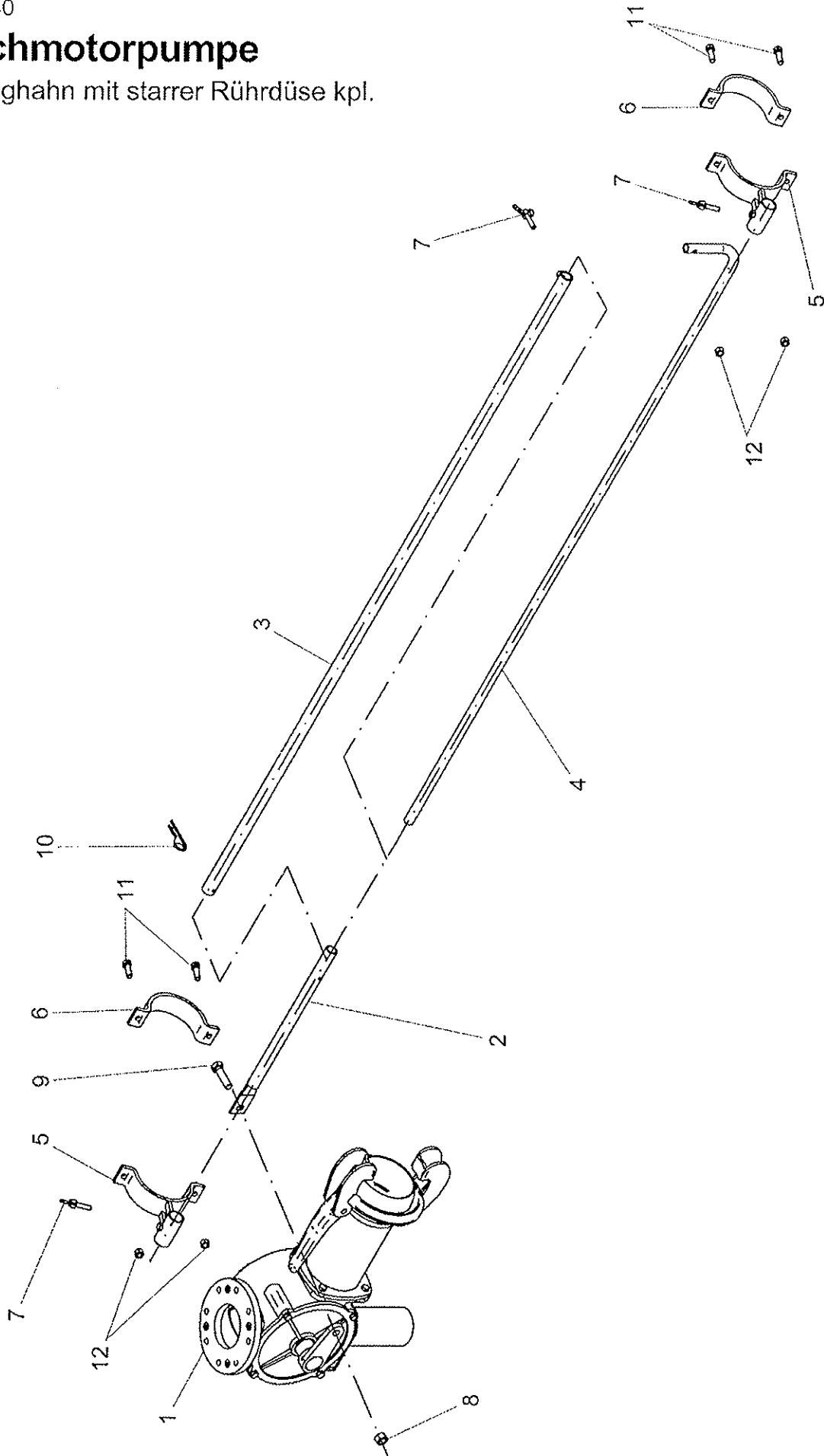
Parts without Part No. are not available as Spare Part. Price and delivery time only on request

X - 2006

640 6440

Tauchmotorpumpe

Dreiweghahn mit starrer Rührdüse kpl.



ERSATZTEILISTE
LIST OF SPARE PARTS
LISTE DES PIÈCES DE RECHANGE

640 64040
Dreiweghahn m. starrer Rührdüse
für Magnum S

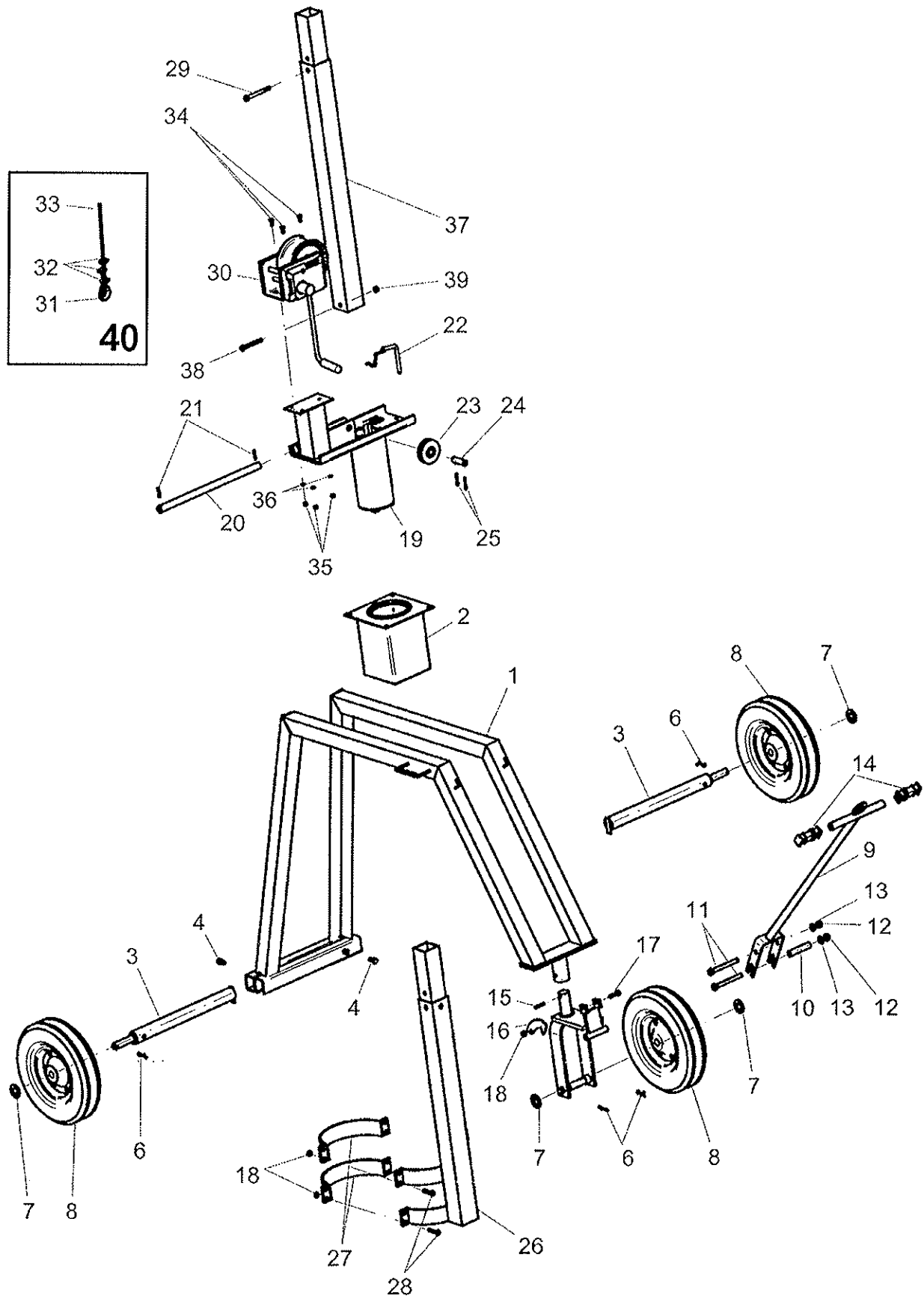
Bild Fig. Rep.	Bestell Nr. Part No. Reference	Benennung Description Designation	Stück quant. pieces
1		Dreiweghahn mit starrer Rührdüse	1
2		Schaltröhre	1
3		Teleskoprohr	1
4		Bedienstange	1
5		Schelle mit Klemmrohr	2
6		Schelle	2
7		Knebelschraube M10x40	3
8		Skt.- Mutter DIN 980- M16	1
9		Skt.- Schr. DIN 933- M16x60	1
10		Federstecker 4 doppelt vz.	1
11		Skt.- Schr. DIN 933- M12x40	4
12		Skt.- Mutter DIN 980- M12	4

*** nur im Set erhältlich / only available in Set**
Teile ohne Bestell Nr. sind keine E-Teile. Preis und Lieferzeit nur auf Anfrage.
Parts without Part No. are not available as Spare Part.
Price and delivery time only on request



343 4000

3-Rad Pumpenwagen komplett



ERSATZTEILISTE
LIST OF SPARE PARTS
LISTE DES PIÈCES DE RECHANGE

3-Rad Pumpenwagen komplett
Magnum S
343 4000

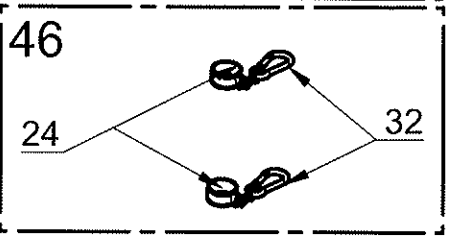
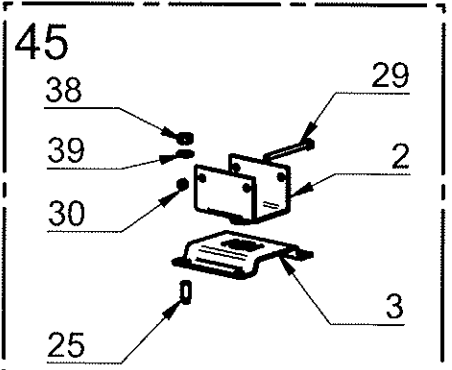
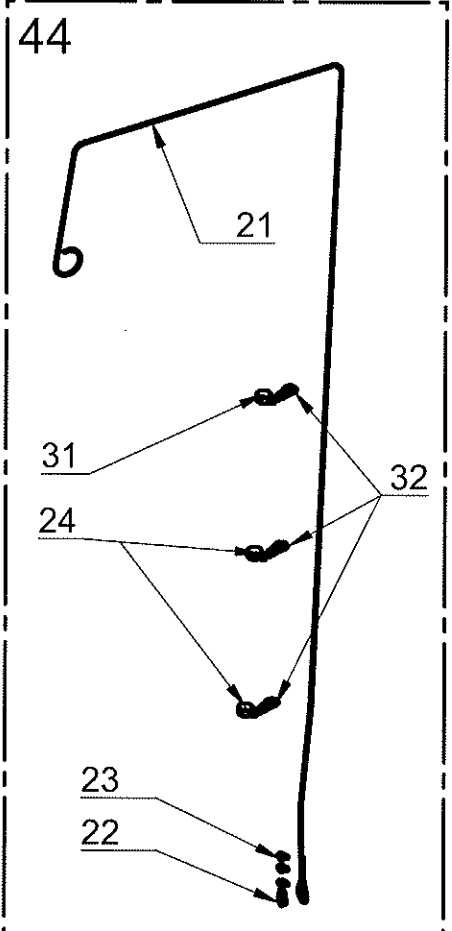
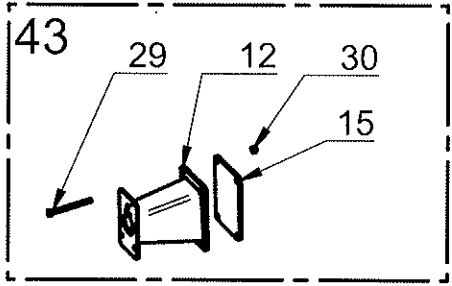
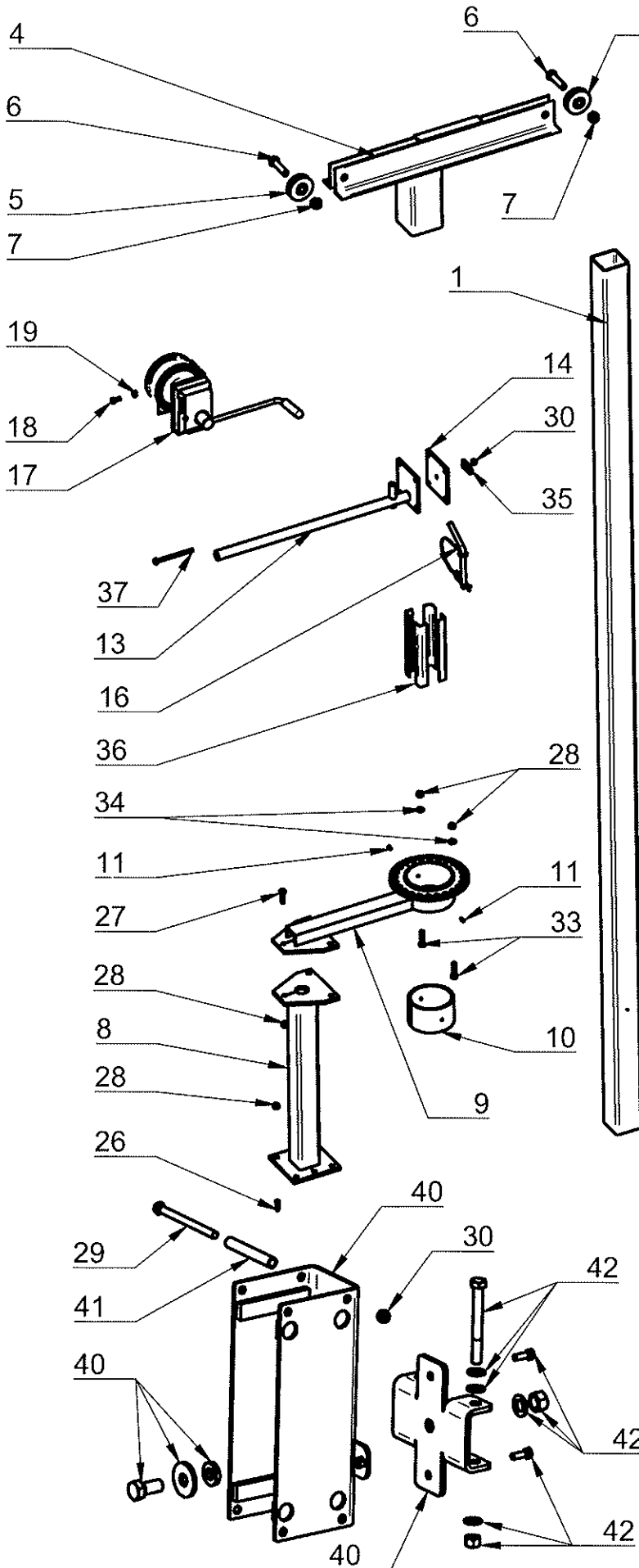
Bild Fig. Rep.	Bestell Nr. Part No. Reference	Benennung Description Designation	Stück quant. pieces
1		Rahmen geschweißt	1
2		Führungskasten	1
3		Verstellbare Achse	2
4		Skt.- Schr. DIN 933- M12x30	2
5		Lenkrad vollst.	1
6		Splint DIN 94 5x40 vz.	4
7		Scheibe DIN 126- 26 vz.	4
8	065 1051	Vollgummirad 400x100	3
9		Deichsel vollst.	1
10		Deichsellager	1
11		Skt.- Schr. DIN 931- M14x130 vz.	2
12		Sicherungsmutter DIN 980- M14 vz.	2
13		Scheibe DIN 125- A15	2
14		Gummihandgriff- Dr.22	2
15		Spannhülse DIN 1481- 8x45	1
16		Haken BLN 76	1
17		Skt.- Schr. DIN 933- M10x40 vz.	1
18		Sicherungsmutter DIN 980- M10 vz.	9
19		Drehdurchführung	1
20		Griff	1
21		Spannstift DIN 1481- 6x36	2
22		Steckbolzen mit Kette	1
23		Umlenkrolle	1
24		Bolzen	1
25		Splint DIN 94 5x32 vz.	2
26		Pumpenhalterung komplett	1
27		Schelle für FFD- Motor	2
28		Skt.- Schr. DIN 933- M10x50	8
29		Skt.- Schr. DIN 931- M12x120	1
30	062 9524	Seilwinde 900 kg	1
31		Kausche ÖNORM 9510- 7A zn.	1
32		Seilklemme M 9511 T. 1- 6,5	3
33		Seil 6 DIN 3055 FE- BK1770OSZ- 1.4401	6m
		Seil 6 DIN 3055 FE- BK1770OSZ- 1.4401 wahlweise	7m
		Seil 6 DIN 3055 FE- BK1770OSZ- 1.4401	8m
34		Skt.- Schr. DIN 933- M8x20	3
35		Skt.- Mutter DIN 934- M8	3
36		Federring DIN 127- B8	3
37		Verlängerung komplett Option für 4m Grubentiefe	1
		Verlängerung komplett Option für 5m Grubentiefe wahlweise	2
		Verlängerung komplett Option für 6m Grubentiefe	3
38		Skt.- Schr. DIN 933- M12x90	3
39		Skt.- Mutter DIN 934- M12	3
40	344 2176	Rep.Set.: Seil (8 lfm) und Klemme, besteht aus: Pos. 31, 32, 33	1

* nur im Set erhältlich / only available in Set
Teile ohne Bestell Nr. sind keine E-Teile. Preis und Lieferzeit nur auf Anfrage.
Parts without Part No. are not available as Spare Part. Price and delivery time only on request
III - 2005

Hebe- & Absenkvorrichtung Pumpen

Tauchmotorpumpe Magnum S 4/5,5/7,5/11/15
 Tauchmotorpumpe CSP/CSPH und ESP/ESPH 4/5,5/7,5

640 7320



ERSATZTEILISTE

Hebe- & Absenkvorrichtung PUMPEN

LIST OF SPARE PARTS

Magnum S, CSP/ESP, CSPH/ESPH

LISTE DES PIECES DE RECHANGE

640 7320

Bild Fig. Rep.	Bestell Nr. Part No. Reference	Benennung Description Designation	Stück quant. pieces
1		Hohlprofil 100x100x3x6000	1
2	640 7321 *	Hubmastklemme geschweißt	1
3	617 1057 *	Bodenanker	1
4		Rollenhalter geschweißt	1
5		Umlenkrolle	2
6		Schraube DIN 933- M20 X 80	2
7		Mutter DIN 985 M20	2
8	617 1026	Steher geschweißt	1
9		Rohrführung geschweißt	1
10		Kunststoffrohr PE-HD DIN 8074 - 160x9,1	1
11		Spannstift DIN 1481 - 6x16	2
12	*	Windenhalterung geschweißt	1
13		Drehhebel geschweißt	1
14		Platte vz.	1
15	*	Windenaufnahmeplatte	1
16		Vorstecker kpl.	1
17	062 9524	Seilwinde 900kg	1
18		Schraube DIN 933- M10 X 25 A4	3
19		Mutter DIN 934- M 10 A4-80	3
20		Scheibe DIN125 -A 10,5 A4	3
21	619 9071 *	Seil 8 - DIN 3060 - rostfrei	8m
22	619 9082 *	Seilkausche DIN 6899 - rostfrei	1
23	619 9090 *	Seilklemme M9511 T.1 - 8 - rostfrei	3
24	062 5190 *	Rohrschelle DM 35/15-rostfrei	6
25	*	Segmentanker HSA - M16x140 A4	4
26		Segmentanker HSA - M12x120 A4	4
27		Schraube DIN 933- M12 X 40	3
28		Mutter DIN 985 M 12	5
29	*	Schraube DIN 931- M10 X130 A4	12
30	*	Mutter DIN 985- M 10 A4	12
31	062 5184 *	Rohrschelle DIN 3016 RSGU - W5 - 1.4571	1
32	061 8982 *	Schraubglied 6x60 Niro	7
33		Schraube DIN 933- M12 X 50	2
34		Scheibe DIN440- R 13,5 A2	4
35		Hängelasche	1
36		Winkel 1	2
		Winkel 2	2
37		Schraube DIN 931-M10x140	4
38	*	Skt. Mu. DIN 985 - M16 - rostfrei	4
39	*	Scheibe DIN 125 - A17 rostfrei	4
40	640 7290	Pumpenführung drehbar	1
41	640 7284	Rohr DIN 2463-18x2x129 1.4301	4
42	640 7325	Kleinteilset	1
	617 1060	Kleinteilset für Hebe- und Absenkvorrichtung	1
43	344 2178	Rep. Set. Windenhalterung	1
44	344 2172	Rep. Set. Seil und Befestigungsteile	1
45	344 2188	Rep. Set. Bodenlager Pumpen	1
46	344 2174	Rep. Set. Rohrschelle 20 MSX	1

* nur im Set erhältlich / only available in Set

Teile ohne Bestell Nr. sind keine E-Teile. Preis und Lieferzeit nur auf Anfrage.

Parts without Part No. are not available as Spare Part. Price and delivery time only on request.