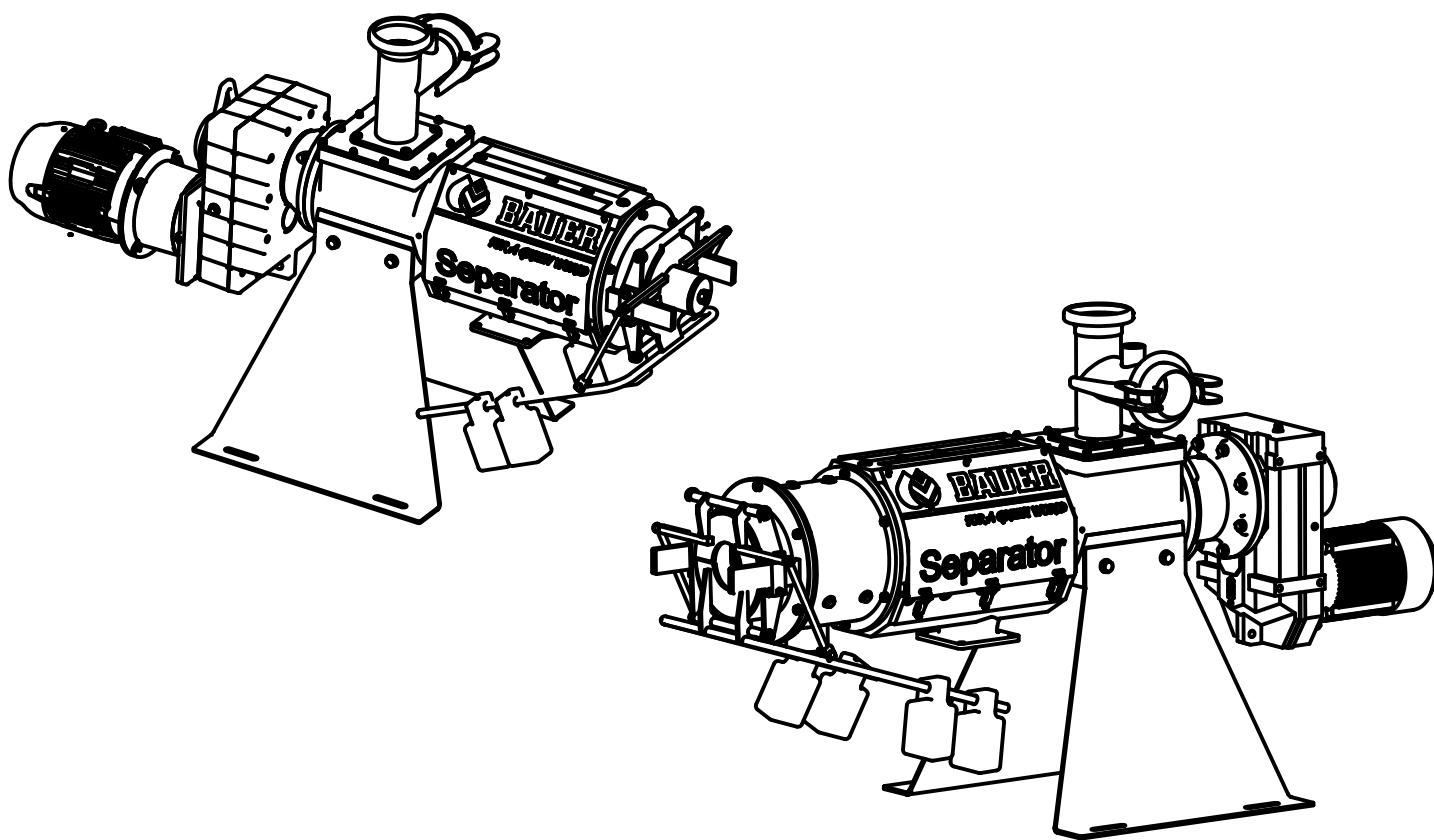


SEPARATOR

S 655 / S855



* nur im Set erhältlich / only available in Set

Teile ohne Bestell Nr. sind keine E-Teile.

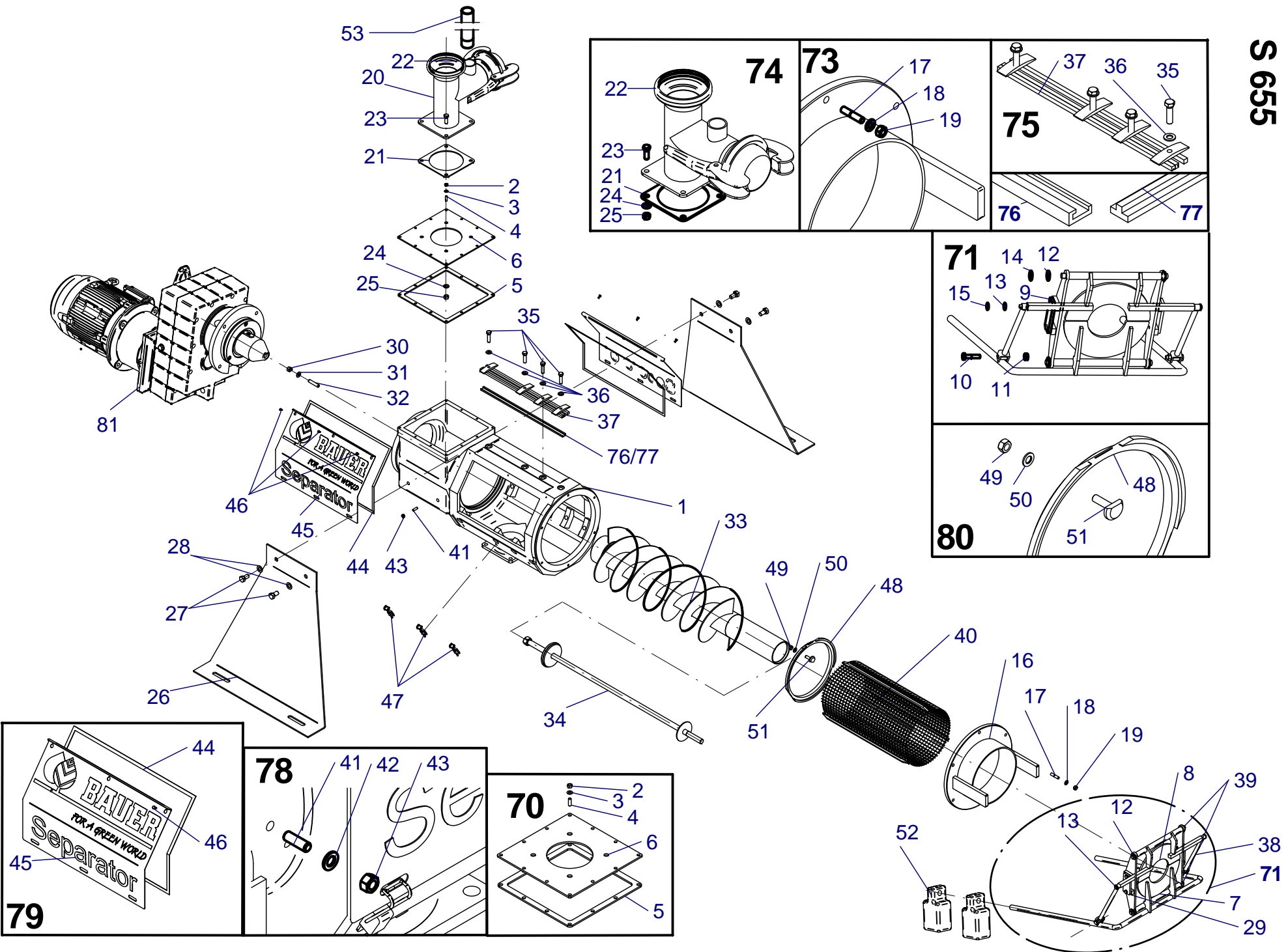
Preis und Lieferzeit nur auf Anfrage.

Parts without Part No. are not available as Spare Part.

Price and delivery time only on request.



Separator S 655



ERSATZTEILISTE
LIST OF SPARE PARTS
LISTE DES PIECES DE RECHANGE

Separator
S655

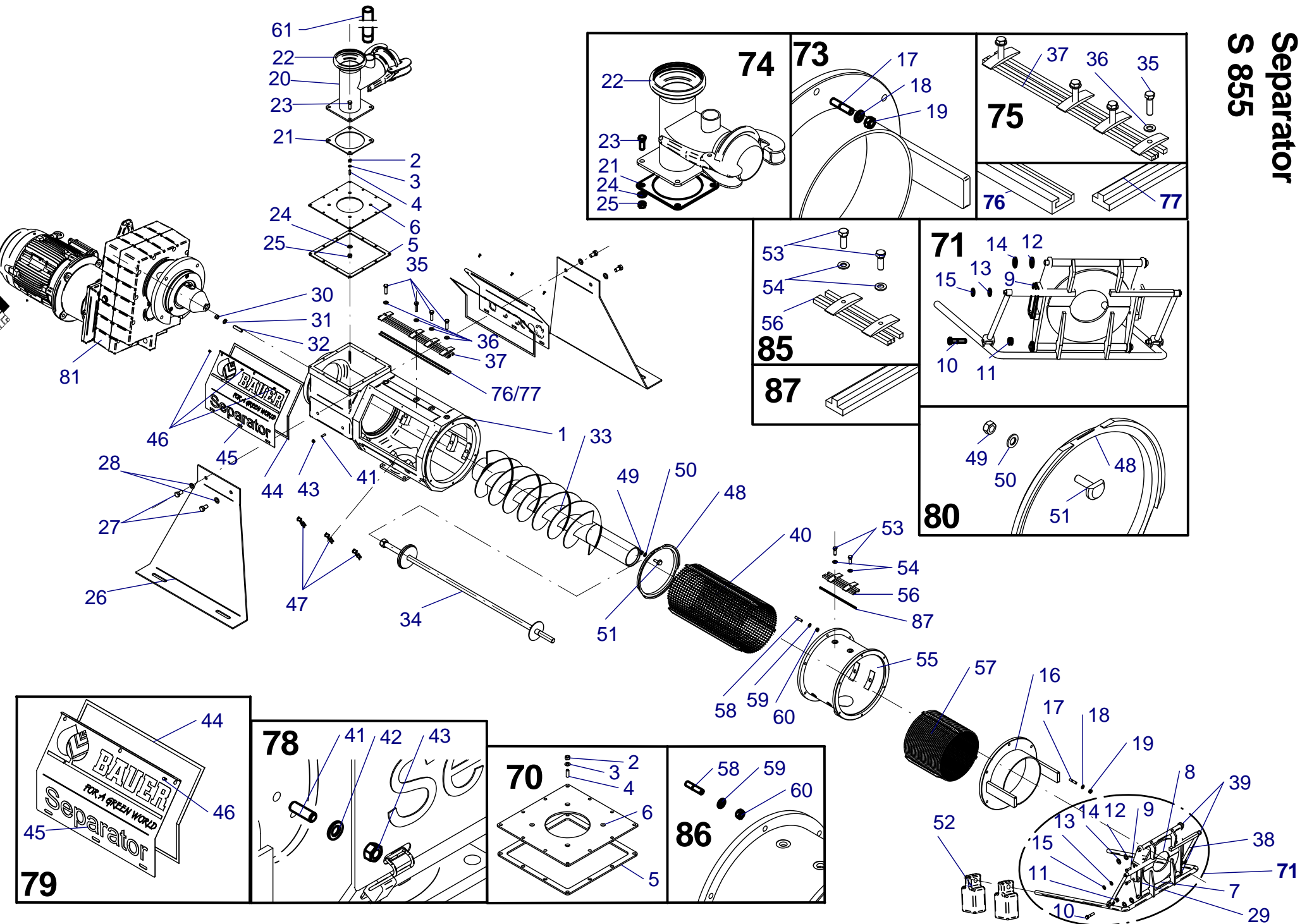
| Bild Fig. Rep. | Bestell Nr. Part No. Reference | Benennung Description Designation | Stück quant. pieces |
|----------------------|--------------------------------------|--|---------------------------|
| 1 | | Gehäuse | 1 |
| 2 | * | Mutter DIN 934 - M8 | 12 |
| 3 | * | Scheibe DIN125 - 8,4 A2 | 12 |
| 4 | * | Schraube DIN 939 - M8 x 25 | 12 |
| 5 | * | Dichtung zu Einlauf | 1 |
| 6 | * | Einlaufplatte | 1 |
| 7 | | Doppelklappe unten | 1 |
| 8 | | Doppelklappe oben | 1 |
| 9 | * | Klemmplatte FL 40 x 10 x 100mm, Edelstahl | 2 |
| 10 | * | Sechskantschraube DIN 24017 M12 x 25 | 4 |
| 11 | * | Sicherungsmutter ISO 10511 - M16, A2 | 2 |
| 12 | * | Scheibe DIN125 - B 15 | 4 |
| 13 | * | Scheibe DIN125 - A 10,5 | 2 |
| 14 | * | Sicherungsscheibe DIN 6799 - 12, Edelstahl | 4 |
| 15 | * | Sicherungsscheibe DIN 6799 - 8, Edelstahl | 2 |
| 16 | | Presskopf PSS1.2 / 5 | 1 |
| 17 | * | Schraube DIN 939 - M10 x 25 | 6 |
| 18 | * | Scheibe DIN125 - A 10,5 A2 | 6 |
| 19 | * | Mutter DIN 934 - M10 A2 | 6 |
| 20 | | T-Stück Einlauf | 1 |
| 21 | * | Flanschdichtung 159 | 1 |
| 22 | * | O-Ring | 1 |
| 23 | * | Schraube DIN 933 - M12 x 40 | 4 |
| 24 | * | Federring DIN127 - B12 -vz | 4 |
| 25 | * | Mutter DIN 934 - M12 | 4 |
| 26 | | Standfuß | 2 |
| 27 | | Schraube DIN 933- M16 X 30 | 2 |
| 28 | | Federring DIN127- B16 | 2 |
| 29 | | Halter | 2 |
| 30 | * | Mutter M12 | 4 |
| 31 | * | Scheibe DIN125 - A 13 - rf | 4 |
| 32 | * | Schraube DIN 933 - M12 x 40 | 4 |
| 33 | 200 3611 | Schnecke, S650 - neu | 1 |
| | 200 3616 | Schnecke, S650 - aufgearbeitet | 1 |
| 34 | | Achse Schnecke | 1 |
| 35 | * | Schraube DIN 933 - M12 x 45 A4 | 12 |
| 36 | * | Scheibe DIN125 - A 13 - rf | 12 |
| 37 | * | Siebführungsschiene HD 520mm | 3 |
| 38 | | Steher | 2 |
| 39 | | Achse | 2 |
| 40 | 200 3644 | Siebkorb 0,25mm | 1 |
| | 200 3647 | Siebkorb 0,50mm | 1 |
| | 200 3650 | Siebkorb 0,75mm | 1 |
| | 200 3653 | Siebkorb 1,00mm | 1 |
| | 200 3645 | Siebkorb HD 0,25mm | 1 |
| | 200 3648 | Siebkorb HD 0,50mm | 1 |
| | 200 3651 | Siebkorb HD 0,75mm | 1 |
| | 200 3654 | Siebkorb HD 1,00mm | 1 |
| 41 | * | Schraube DIN 915- M 10 X 30 | 6 |
| 43 | * | Mutter DIN 934- M 10 A2 | 6 |
| 44 | * | Dichtband 10 x 8 Zellkautschuk | 1 |
| 45 | * | Deckel seitlich Separator | 1 |
| 46 | * | Schraube DIN 933 - M5 x 10 | 3 |
| 47 | | Schnappverschluss 20 - 522 | 3 |
| 48 | * | Verschleißring | 1 |

*** nur im Set erhältlich / only available in Set**

Teile ohne Bestell Nr. sind keine E-Teile. Preis und Lieferzeit nur auf Anfrage.

Parts without Part No. are not available as Spare Part. Price and delivery time only on request

Separator S 855



ERSATZTEILISTE
LIST OF SPARE PARTS
LISTE DES PIECES DE RECHANGE

Separator
S855

| Bild Fig. Rep. | Bestell Nr. Part No. Reference | Benennung Description Designation | Stück quant. pieces |
|----------------------|--------------------------------------|--|---------------------------|
| 1 | | Gehäuse | 1 |
| 2 | * | Mutter DIN 934 - M8 | 12 |
| 3 | * | Scheibe DIN125 - 8,4 A2 | 12 |
| 4 | * | Schraube DIN 939 - M8 x 25 | 12 |
| 5 | * | Dichtung zu Einlauf | 1 |
| 6 | * | Einlaufplatte | 1 |
| 7 | | Doppelklappe unten | 1 |
| 8 | | Doppelklappe oben | 1 |
| 9 | * | Klemmplatte FL 40 x 10 x 100mm, Edelstahl | 2 |
| 10 | * | Sechskantschraube DIN 24017 M12 x 25 | 4 |
| 11 | * | Sicherungsmutter ISO 10511 - M16, A2 | 2 |
| 12 | * | Scheibe DIN125 - B 15 | 4 |
| 13 | * | Scheibe DIN125 - A 10,5 | 2 |
| 14 | * | Sicherungsscheibe DIN 6799 - 12, Edelstahl | 4 |
| 15 | * | Sicherungsscheibe DIN 6799 - 8, Edelstahl | 2 |
| 16 | | Presskopf PSS1.2 / 5 | 1 |
| 17 | * | Schraube DIN 939 - M10 x 25 | 6 |
| 18 | * | Scheibe DIN125 - A 10,5 A2 | 6 |
| 19 | * | Mutter DIN 934 - M10 A2 | 6 |
| 20 | | T-Stück Einlauf | 1 |
| 21 | * | Flanschdichtung 159 | 1 |
| 22 | * | O-Ring | 1 |
| 23 | * | Schraube DIN 933 - M12 x 40 | 4 |
| 24 | * | Federring DIN127 - B12 -vz | 4 |
| 25 | * | Mutter DIN 934 - M12 | 4 |
| 26 | | Standfuß | 2 |
| 27 | | Schraube DIN 933- M16 X 30 | 2 |
| 28 | | Federring DIN127- B16 | 2 |
| 29 | | Halter | 2 |
| 30 | * | Mutter M12 | 4 |
| 31 | * | Scheibe DIN125 - A 13 - rf | 4 |
| 32 | * | Schraube DIN 933 - M12 x 40 | 4 |
| 33 | 200 3611 | Schnecke, S650 - neu | 1 |
| | 200 3616 | Schnecke, S650 - aufgearbeitet | 1 |
| 34 | | Achse Schnecke | 1 |
| 35 | * | Schraube DIN 933 - M12 x 45 A4 | 12 |
| 36 | * | Scheibe DIN125 - A 13 - rf | 12 |
| 37 | * | Siebführungsschiene HD 520mm | 3 |
| 38 | | Steher | 2 |
| 39 | | Achse | 2 |
| 40 | 200 3644 | Siebkorb 0,25mm | 1 |
| | 200 3647 | Siebkorb 0,50mm | 1 |
| | 200 3650 | Siebkorb 0,75mm | 1 |
| | 200 3653 | Siebkorb 1,00mm | 1 |
| | 200 3645 | Siebkorb HD 0,25mm | 1 |
| | 200 3648 | Siebkorb HD 0,50mm | 1 |
| | 200 3651 | Siebkorb HD 0,75mm | 1 |
| | 200 3654 | Siebkorb HD 1,00mm | 1 |
| 41 | * | Schraube DIN 915- M 10 X 30 | 6 |
| 43 | * | Mutter DIN 934- M 10 A2 | 6 |
| 44 | * | Dichtband 10 x 8 Zellkautschuk | 1 |
| 45 | * | Deckel seitlich Separator | 1 |
| 46 | * | Schraube DIN 933 - M5 x 10 | 3 |
| 47 | | Schnappverschluss 20 - 522 | 3 |
| 48 | * | Verschleißring | 1 |

*** nur im Set erhältlich / only available in Set**

Teile ohne Bestell Nr. sind keine E-Teile. Preis und Lieferzeit nur auf Anfrage.

Parts without Part No. are not available as Spare Part. Price and delivery time only on request

I - 2012

