

ERSATZTEILLISTE / LIST OF SPARE PARTS



Green Bedding Separator FAN

F11132782

A BAUER Group company

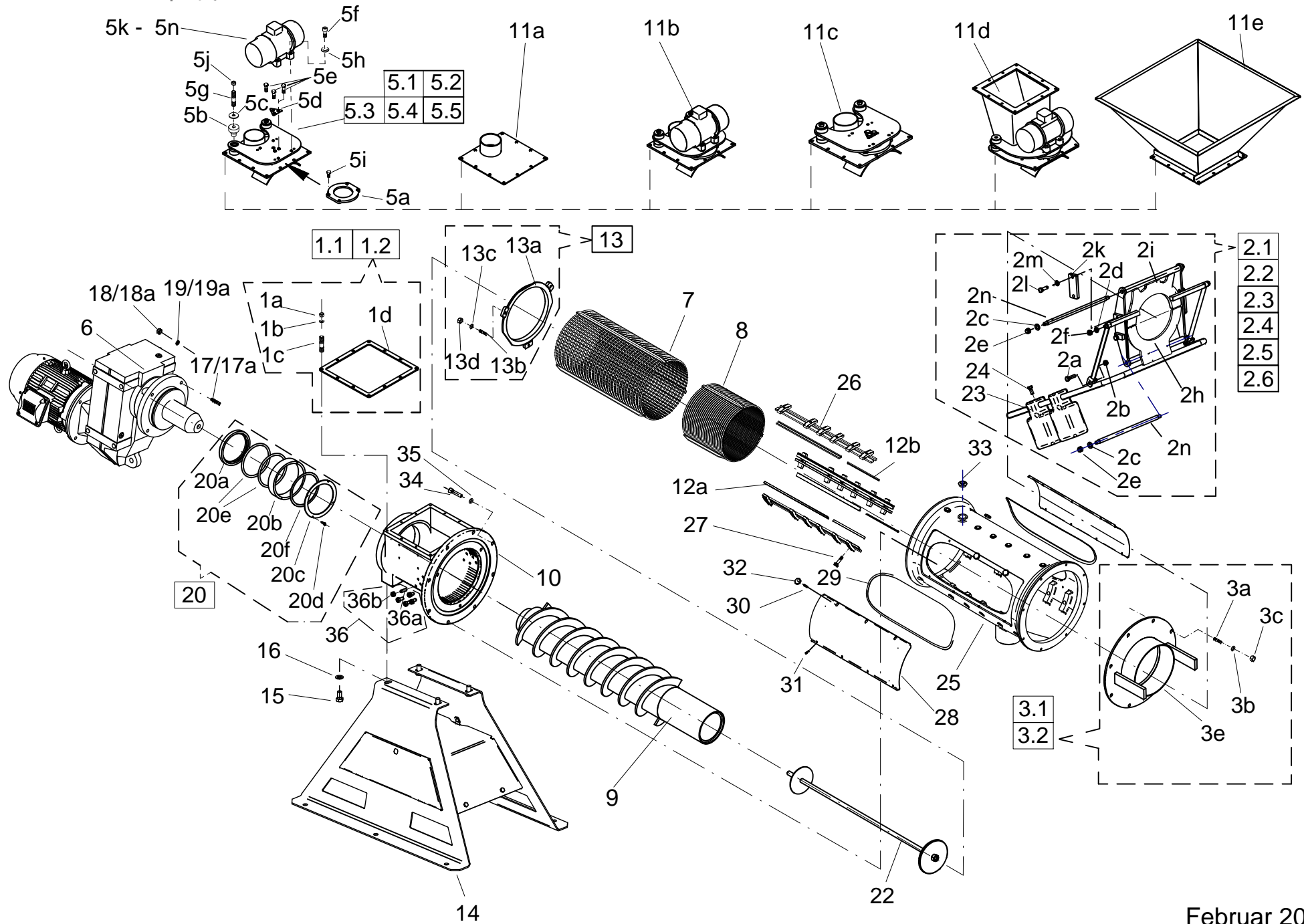
Februar 2015



Green Bedding Separator FAN

A BAUER Group company

F11132782



PosNr Ref.No.	Teil Nr. Part No.	Menge Qty.	Artikelbezeichnung	Description
★ 1.1	F11099002	1	Set Schrauben-Rahmendichtung Separatoreinlauf	screw set inlet
1a		12	Sechskantmutter ISO 8673 - M8 A4 (DIN 934)	hexagon nut ISO 8673 - M8 A4 (DIN 934)
1b		12	Unterlegscheibe ISO 7090 - 8 A4 (DIN 125)	washer ISO 7090 - 8 A4 (DIN 125)
1c		12	Stiftschraube DIN 939 - M8 x 25 A4	stud bolt DIN 939 - M8 x 25 A4
1d		1	Rahmendichtung	frame seal
★ 1.2	F11501020	1	Rahmendichtung	frame seal
1d		1	Rahmendichtung	frame seal
★ 2.1	F11099006	1	Kleinteileset Doppelklappe	small part set output regulator
2a		2	Sechskantschraube ISO 4014 - M10 x 45, A4	hexagon bolt ISO 4014 - M10 x 45, A4
2b		2	Sicherungsmutter ISO 10511 - M10 , A4 (DIN 985)	self securing nut ISO 10511- M10,A4 (DIN 985)
2c		4	Unterlegscheibe ISO 7090 - 13 , A4 (DIN 125)	washer ISO 7090 - 13, A4 (DIN 125)
2d		2	Unterlegscheibe ISO 7090 - 10,5 , A4 (DIN 125)	washer ISO 7090 - 10,5, A4 (DIN 125)
2e		4	Sicherungsmutter ISO10511 -M12 A4 (DIN985)	self securing nut ISO 10511- M12,A4 (DIN 985)
2f		2	Sicherungsmutter ISO10511-M10 A4 (DIN985)	self securing nut ISO 10511- M10,A4 (DIN 985)
★ 2.2	F10343960	1	Doppelklappe komplett Green Bedding (Kleinteile 2a-2n)	output regulator complete green bedding (small part
★ 2.3	F11099060	1	Set Doppelklappe unten Green Bedding	set output regulator bottom green bedding
2a		2	Sechskantschraube ISO 4014 - M10 x 45, A4	hexagon bolt ISO 4014 - M10 x 45, A4
2b		2	Sicherungsmutter ISO 10511 - M10 , A4 (DIN 985)	self securing nut ISO 10511- M10,A4(DIN 985)
2c		2	Unterlegscheibe ISO 7090 - 13 , A4 (DIN 125)	washer ISO 7090 - 13, A4 (DIN 125)
2e		2	Sicherungsmutter ISO10511 -M12 A4 (DIN985)	self securing nut ISO 10511- M12,A4 (DIN 985)
2h		1	Doppelklappe unten PSS 3.2	output regulator bottom PSS 3.2
2n		1	Achse	axle



mit ★ gekennzeichnete Positionen werden als Ersatzteile geführt !

Positions marked with ★ are listed as spare parts !

- bei nicht mit einem ★ gekennzeichneten Positionen Preis & Lieferzeit nur auf Anfrage Parts without a ★ are not available as Spare Part. Price and delivery time only on request.

Green Bedding Separator FAN

F11132782

A BAUER Group company

PosNr Ref.No.	Teil Nr. Part No.	Menge Qty.	Artikelbezeichnung	Description
★ 2.4	F11099061	1	Set Doppelklappe oben Green Bedding	set output regulator top
2c		2	Unterlegscheibe ISO 7090 - 13 , A4 (DIN 125)	washer ISO 7090 - 13, A4 (DIN 125)
2d		2	Unterlegscheibe ISO 7090 - 10,5 , A4 (DIN 125)	washer ISO 7090 - 10,5, A4 (DIN 125)
2e		2	Sicherungsmutter ISO10511 -M12 A4 (DIN985)	self securing nut ISO 10511- M12,A4 (DIN 985)
2f		2	Sicherungsmutter ISO10511-M10 A4 (DIN985)	self securing nut ISO 10511- M10,A4 (DIN 985)
2i		1	Doppelklappe oben PSS 3.2	output regulator top PSS 3.2
2n		1	Achse	axle
★ 2.5	F11099008	1	Set Anlenkung	set linkage
2a		2	Sechskantschraube ISO 4014 - M10 x 45, A4	hexagon bolt ISO 4014 - M10 x 45, A4
2b		2	Sicherungsmutter ISO 10511 - M10, A4 (DIN 985)	self securing nut ISO 10511- M10,A4 (DIN 985)
2j		2	Anlenkung	linkage
★ 2.6	F11099009	1	Set Klemmbacken	set clamping jaws
2k		2	Klemmplatte	clamping plate
2l		4	Schraube DIN 933 - M10 x35, A4	screw DIN 933 - M10 x 35,A4
2m		4	Unterlegscheibe ISO7090-10,5 A4 DIN125	washer ISO 7090 - 10,5 A4 (DIN 125)
★ 3.1	F11099033	1	Halbes Schraubenset Presskopf (PSS 3.2)	half screw set pressflange (PSS3.2)
3a		4	Stiftschraube DIN 939 M12 x 30 A4	stud bolt DIN 939 - M12 x 30 A4
3b		4	Unterlegscheibe ISO 7090 - 13 A4 (DIN 125)	washer ISO 7090 - 13 A4 (DIN 125)
3c		4	Sechskantmutter ISO 8673 - M12 A4(DIN 934)	hexagon nut ISO 8673 - M12 A4 (DIN 934)
3d		1	Loctite 243, 5 ml	loctite 243, 5 ml
★ 3.2	F10343931	1	Presskopf (PSS 3.2)	pressflange (PSS 3.2)
3e		1	Presskopf (PSS 3.2)	pressflange (PSS 3.2)



mit ★ gekennzeichnete Positionen werden als Ersatzteile geführt !

Positions marked with ★ are listed as spare parts !

- bei nicht mit einem ★ gekennzeichneten Positionen Preis & Lieferzeit nur auf Anfrage

Parts without a ★ are not available as Spare Part. Price and delivery time only on request.

Green Bedding Separator FAN

F11132782

A BAUER Group company

PosNr Ref.No.	Teil Nr. Part No.	Menge Qty.	Artikelbezeichnung	Description
★ 5.1	F11099039	1	Reparaturset MO - Lager	repair set MO bearing
5b		2	MO - Lager Ø48/31/13,5 x 50/ 13 mm	MO bearing Ø48/31/13,5 x 50/ 13 mm
5c		2	Unterlegscheibe DIN 440 - 13,5, A4	washer DIN 440 - 13,5, A4
5g		2	Stiftschraube DIN 939 - M12 x 70 A4	stud bolt DIN 939 - M12 x 70 A4
5j		2	Sechskantmutter ISO 10511 - M12, Edelstahl (DIN 985) A2	hexagon nut ISO 10511 - M12, (DIN 985)A2
★ 5.2	F11099029	1	Reparaturset Oszillatormembran	repair set oscillator membrane
5a		1	Membran für Oszillator, V2	membrane oscillator, V2
5d		1	Sicherungsblech für Oszillator, Edelstahl	locking plate oscillator, stainless steel
5e		3	Sechskantschraube ISO 4017 - M12 x 30, A4 (DIN 933)	hexagon bolt ISO 4017 - M12 x 30, A4 (DIN 933)
5f		4	Zylinderschraube mit Innensechskant ISO 4762 - M12x45 A4	cap screw, socket head ISO 4762 - M12 x 45, A4
5h		4	Federring DIN 127- B12, A4	spring washer DIN 127-B12, A4
5i		4	Sechskantschraube ISO 4017 - M10 x 20, A4 (DIN 933)	hexagon bolt ISO 4017 - M12 x 20, A4 (DIN 933)
5j		2	Sechskantmutter ISO 10511 - M12, (DIN 985)A2	hexagon nut ISO 10511 - M12 , (DIN 985)A2
★ 5.3	F10243220	1	Membran für Oszillator	membrane oscillator
5a		1	Membran für Oszillator, V2	membrane oscillator, V2
★ 5.4		1	Vibratorauswahl	vibrator assortment
5k	F10200401	1	Vibrator- 400V / 50Hz	vibrator-400V/50Hz
5l	F10200201	1	Vibrator- 200V/50Hz	vibrator-200V/50Hz
5m	F10200202	1	Vibrator- 200V/60Hz	vibrator-200V/60Hz
5n	F10200402	1	Vibrator- 480V/60Hz	vibrator-480V/60Hz
★ 5.5	F11099011	1	Set Motorschutzdeckel Oszillator S90 inkl. Dichtung und Schrauben	set motor protection cover for oscillator S90 including seal and screws
★	F11099052	1	Set Motorschutzdeckel Oszillator S02 inkl. Dichtung und Schrauben	set motor protection cover for oscillator S02 including seal and screws

mit ★ gekennzeichnete Positionen werden als Ersatzteile geführt !

Positions marked with ★ are listed as spare parts !

- bei nicht mit einem ★ gekennzeichneten Positionen Preis & Lieferzeit nur auf Anfrage Parts without a ★ are not available as Spare Part. Price and delivery time only on request.



Green Bedding Separator FAN

F11132782

A BAUER Group company

PosNr Ref.No.	Teil Nr. Part No.	Menge Qty.	Artikelbezeichnung	Description
★ 6		1	Getriebemotor	gear motor
★ 7	F10521075	1	SI 0,75 R Siebkorb 520	screenbasket SI 0,75R - 520
★	F10521100	1	SI 1,00 R Siebkorb 520	screenbasket SI 1,00R - 520
★	F10552010	1	SI 0,75HD Siebkorb 520	screenbasket SI 0,75HD - 520
★	F10552075	1	SI 1,00HD Siebkorb 520	screenbasket SI 1,00HD - 520
★ 8	F10532075	1	SI 0,75HD Siebkorb 260	screenbasket SI 0,75HD - 260
★	F10532100	1	SI 1,00 HD Siebkorb 260	screenbasket SI 1,00HD - 260
★ 9	F10422214	1	Schnecke 220/1060/1300TD 10-10	auger 220/1060/1300TD 10-10
★ 10	F10113006	1	Einlaufgehäuse PSS3.2 (<=7,5kW)	inletbody PSS 3.2 (<=7,5kW)
★	F10113007	1	Einlaufgehäuse PSS3.2 (>7,5kW)	inletbody PSS 3.2 (>7,5kW)
11			Zulaufauswahl:	inlet options:
★ 11a	F10243100	1	Einlaufdeckel	inlet cover
★ 11b	F10243202	1	Oszillator ohne Trichter mit Motor 400V 50Hz	oscillator without hopper with motor 400V 50Hz
★ 11c	F10243298	1	Oszillator ohne Motor	oscillator without motor
★ 11d	F10243402	1	Oszillator mit Trichter mit Motor 400V50Hz	oscillator with hopper with motor 400V 50Hz
★ 11e	F10243600	1	Trichter	hopper
12			Profile	profiles
★ 12a	F10543927	1	PA - G Profil f. Sieb 520mm	PA- G profile for screen 520mm
★ 12a	F10543962	1	PA-T Profil f. Sieb 520mm	PTFE-T profile for screen 520mm
★ 12b	F10543966	1	PA-T Profil f. Sieb 260mm	PTFE-T profile for screen 260mm



mit ★ gekennzeichnete Positionen werden als Ersatzteile geführt !

Positions marked with ★ are listed as spare parts !

- bei nicht mit einem ★ gekennzeichneten Positionen Preis & Lieferzeit nur auf Anfrage

Parts without a ★ are not available as Spare Part. Price and delivery time only on request.

Green Bedding Separator FAN

F11132782

A BAUER Group company

PosNr Ref.No.	Teil Nr. Part No.	Menge Qty.	Artikelbezeichnung	Description
★ 13	F10543104	1	Gehäuseschutzring PSS 3.2 Set	body protection ring PSS 3.2 set
13a		1	Gehäuseschutzring PSS 3.2	body protection ring PSS 3.2
13b		3	Stiftschraube DIN939-M10x30 A4	stud bolt DIN939-M10x30 A4
13c		3	Scheibe DIN125-A10,5 A4	washer DIN 125 - A10,5 A4
13d		3	Mutter DIN 985- M10 A4	hexagon nut DIN 985- M10 A4
★ 14	F10101060	1	Gestell PSS 3.2	stand PSS 3.2
★ 15	0611159	4	Schraube DIN933-M16x30 A4	screw DIN933 - M16 x 30 A4
★ 16	0611993	4	Scheibe DIN125-A17 A2	washer DIN 125 - A17 A2
★ 17	0611423	4	Schraube DIN 939- M12 x55 A4 (Getriebemotor ≤7,5kW)	stud bolt DIN 939 - M12 x 55 A4(gear motor ≤7,5kW)
★ 17a	0611422	8	Schraube DIN 912-M12x60 A4 (Getriebemotor >7,5kW)	screw DIN912 – M12x60 A4(gear motor >7,5kW)
★ 18	0611537	4	Mutter DIN 985- M 12 A4 (Getriebemotor ≤7,5kW)	hexagon nut DIN985-M12 A4 (gear motor ≤7,5kW)
★ 18a	0611537	8	Mutter DIN 985- M 12 A4 (Getriebemotor >7,5kW)	hexagon nut DIN985-M12 A4 (gear motor >7,5kW)
★ 19	0611996	4	Scheibe DIN125 -A 13 - A4(Getriebemotor ≤7,5kW)	washer DIN 125 - A13 - A4 (gear motor ≤7,5kW)
★ 19a	0611996	8	Scheibe DIN125 -A 13 - A4 (Getriebemotor >7,5kW)	washer DIN 125 - A13 - A4 (gear motor >7,5kW)
★ 20	F10496020	1	Zusatzabdichtung SFK	additional sealing SFK
★ 20a	F10496021	1	Gleitring SFK	sliding ring SFK
20b		1	Hülse SFK	bush SFK
20c		1	Ring SFK	ring SFK
20d		4	Schraube DIN912-M5x16 A4	screw DIN912 - M5x16 A4
20e		2	O-Ring 125x12 -NBR70	o-ring 125x12 NBR70
20f		1	Distanzscheibe SFK 2mm	distance washer SFK 2mm
★ 22	F11543122	1	Innenverstrebung M20x1155 V2A für LFK	auger bolt M20 x 1155 V2A for LFK
★ 23	F10300010	4	Gewicht für Ausstoßregler	weight for output regulator

mit ★ gekennzeichnete Positionen werden als Ersatzteile geführt !

Positions marked with ★ are listed as spare parts !

- bei nicht mit einem ★ gekennzeichneten Positionen Preis & Lieferzeit nur auf Anfrage Parts without a ★ are not available as Spare Part. Price and delivery time only on request.



Green Bedding Separator FAN

F11132782

A BAUER Group company

PosNr Ref.No.	Teil Nr. Part No.	Menge Qty.	Artikelbezeichnung	Description
★ 24	0611308	4	Sechskantschraube DIN 933-M10x25 A4	hexagon bolt DIN 933 - M10x25 A4
★ 25	F11100780	1	Siebgehäuse PSS3.2-780 m.Arretierungsschienen kpl.	cast iron body PSS3.2-780 incl. screen guide rails
★ 26	F10543935	1	Siebführungsschienen HD 25/780(Satz m. 3Stk)	screen guide rails HD 25/780 (set with 3 pieces)
★ 27	F11651005	18	Sicherungsschraube M12x50	self securing screw M12x50
★ 28	F10193786	2	Deckel 780	cover 780
★ 29	F11099064	1	Reparaturset Dichtung Siebgehäuse Separator	repair set sealing separator housing
30	0611355	6	Gewindestift DIN916-M8x25 A4	headless screw DIN916.M8x25
31	0611281	8	Schraube DIN912-M5x16	screw DIN912-M5x16
32	0625025	6	Sterngriff M8 Edelstahl	star grip M8stainless steal
★ 33	061 3700	1	Verschlusschraube 1"	locking screw 1"
★ 34	0611450	8	Schraube DIN912-M12x40 A4	cap screw, socket head M12x40 A4
★ 35	0611996	8	Scheibe DIN 125-A13 A4	washer DIN 125 - A13 A4
★ 36	F10109085	1	Set Abstreifschrauben	set of scraper bolts
36a		10	Gewindestift m. Innensechskant DIN915 –M10x30 – A4	gulb screw with hexagon socket DIN915–M10x30-A4
36b		10	Sechskantmutter DIN934 –M10 – A4	hexagon nut DIN934 – M10 – A4



mit ★ gekennzeichnete Positionen werden als Ersatzteile geführt !

Positions marked with ★ are listed as spare parts !

- bei nicht mit einem ★ gekennzeichneten Positionen Preis & Lieferzeit nur auf Anfrage

Parts without a ★ are not available as Spare Part. Price and delivery time only on request.

Green Bedding Separator FAN

F11132782

A BAUER Group company